

# HCG - HORN Catalogue Guide

## USINAGE INTÉRIEUR / LAVORAZIONI INTERNE

Ø Alésage Foro Ø	Type de produit / Linea di prodotto										
	217	209	264	S274	S223	S224	231	S229/229	S312/312	315	S316
jusqu'à/ fino a 8											
8 jusqu'à/ fino a 18											
18 jusqu'à/ fino a 28	•	•			•						
28 jusqu'à/ fino a 38	•	•				•					
de/ da 38						•		•	•	•	
Type d'usinage Operazione											
Alésage/ Alesatura											
Gorge et chariotage/ Gole e Tornitura in passata	•	•			•	•		•	•		
Filetage/ Filettatura							•			•	
Profilage/ Profilatura	•	•			•	•	•	•	•	•	
Largeur de gorge Larghezza della gola	0,9 - 5,3	2,0 - 3,0			1,2 - 3,0	2,0 - 6,0	2,5 - 10,0	2,5 - 10,0	1,9 - 6,3	0,5 - 5,3	
Chapitre / Capitolo	<b>A</b>	<b>B</b>	<b>C</b>	<b>D</b>	<b>E</b>	<b>F</b>	<b>G</b>	<b>H</b>	<b>J</b>	<b>K</b>	<b>L</b>

## USINAGE EXTÉRIEUR / LAVORAZIONI ESTERNE

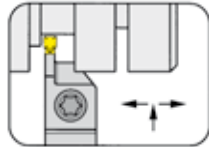
Profondeur de gorge Profondità della gola	Type de produit / Linea di prodotto										
	217	209	264	S274	S223	S224	231	S229/229	S312/312	315	S316
jusqu'à/ fino a 4	•		•	•	•	•	•	•	•	•	•
jusqu'à/ fino a 6			•	•	•	•	•	•	•		•
jusqu'à/ fino a 8			•		•	•	•	•	•		•
jusqu'à/ fino a 10			•		•	•	•	•			
jusqu'à/ fino a 14						•		•			
jusqu'à/ fino a 18						•		•			
jusqu'à/ fino a 25								•			
Type d'usinage Operazione											
Gorge/ Gole	•		•	•	•	•	•	•	•	•	•
Chariotage/ Tornitura in passata			•	•	•	•		•	•		
Tronçonnage/ Troncatura	•		•	•	•	•		•	•		•
Filetage/ Filettatura			•	•			•	•		•	
Profilage/ Profilatura	•					•		•	•	•	
Largeur de gorge Larghezza della gola	0,9 - 5,3	2,0 - 3,0	1,5 - 3,0	0,5 - 7,0	1,2 - 3,0	2,0 - 6,0	2,5 - 10,0	2,5 - 10,0	1,9 - 6,3	0,5 - 5,3	1,5 - 3,0
Chapitre / Capitolo	<b>A</b>	<b>B</b>	<b>C</b>	<b>D</b>	<b>E</b>	<b>F</b>	<b>G</b>	<b>H</b>	<b>J</b>	<b>K</b>	<b>L</b>

**SYSTÈME TYPE 224**

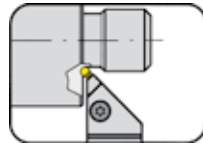
UTENSILI PER GOLE SISTEMA 224

**F**

**Gorge et  
Chariotage (extér.)**  
Gole e  
Tornitura in passata (esterne)



Page/Pag.  
F2-F8, F10-F15

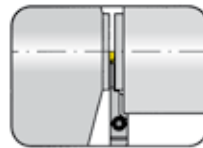


Page/Pag.  
F16

**Tronçonnage**  
Troncatura

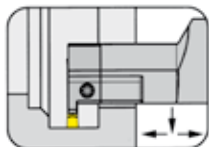


Page/Pag.  
F17, F20-F21

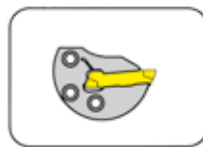


Page/Pag.  
F9, F18-F19

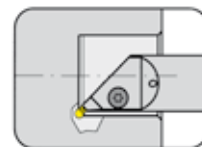
**Gorge et  
Chariotage (intér.)**  
Gole e  
Tornitura in passata (interne)



Page/Pag.  
F22-F26

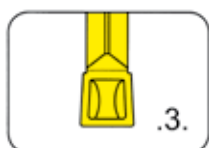


Page/Pag.  
F27

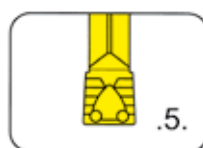


Page/Pag.  
F28-F29

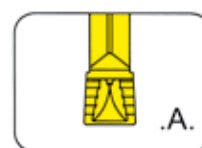
**Plaquettes  
type**  
Inserti tipo  
**S224**



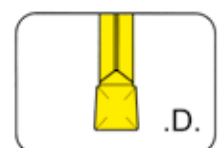
Page/Pag.  
F30-F31



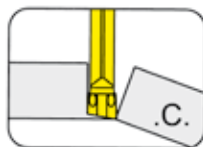
Page/Pag.  
F32-F33



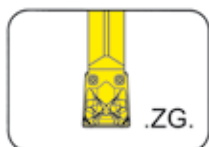
Page/Pag.  
F34-F35



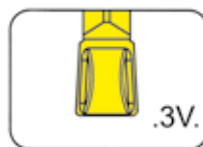
Page/Pag.  
F36-F37



Page/Pag.  
F38-F39



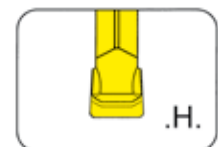
Page/Pag.  
F40



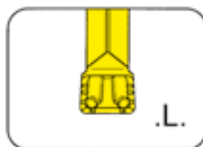
Page/Pag.  
F41



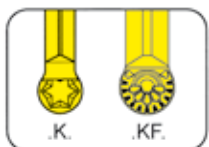
Page/Pag.  
F43



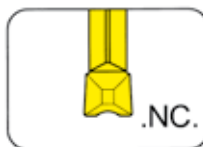
Page/Pag.  
F44



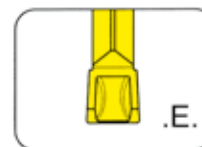
Page/Pag.  
F45



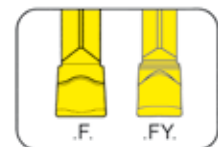
Page/Pag.  
F46-F47



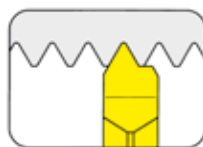
Page/Pag.  
F48



Page/Pag.  
F49



Page/Pag.  
F50-F51



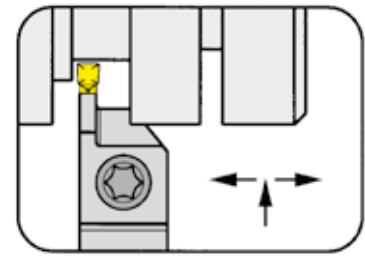
Page/Pag.  
F52-F53

Pour les informations techniques voir svp le chapitre R  
Per informazioni tecniche consultare il capitolo R

**F**

**PORTE OUTILS Type**  
**PORTAININSERTO Tipo**

**H224**

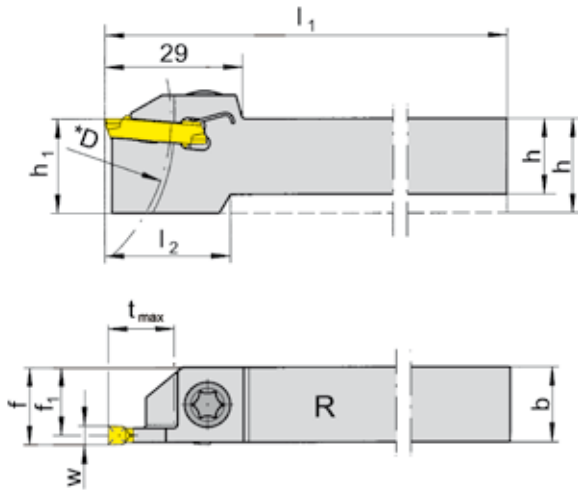


Profondeur de gorge jusqu'à 14,0 mm  
 Plage de serrage 2,0 - 3,7 mm

Profondità della gola fino a 14,0 mm  
 Campo di serraggio 2,0 - 3,7 mm

à utiliser avec Plaquette amovible  
 da utilizzare con Inserto

Type S224  
 Tipo



R = version à droite représentée  
 R = versione destra come in figura

L = version à gauche  
 L = versione sinistra a specchio

N° de commande Codice prodotto	h	b	l <sub>1</sub>	h <sub>1</sub>	f	f <sub>1</sub>	l <sub>2</sub>	t <sub>max</sub>	Dimension Dimensione	Plage de serrage Campo di serraggio
R/LH224.1616.01	16	16	125	20	f <sub>1</sub> +w/2	15,3	25	14	01	2,0 - 2,4
R/LH224.2020.01	20	20	125	20		19,3	-			
R/LH224.2525.01	25	25	150	25		24,3	-			
RH224.1608.02	16	8	100	20	f <sub>1</sub> +w/2	7,1	30	14	02	2,4 - 2,8
R/LH224.1616.02	16	16	125	20		15,1	25			
R/LH224.2020.02	20	20	125	20		19,1	-			
R/LH224.2525.02	25	25	150	25		24,1	-			
R/LH224.1616.03	16	16	125	20	f <sub>1</sub> +w/2	14,9	25	14	03	2,8 - 3,7
R/LH224.2020.03	20	20	125	20		18,9	-			
R/LH224.2525.03	25	25	150	25		23,9	-			

Préciser R ou L version  
 Precisare esecuzione R o L

w voir plaquettes amovibles  
 w vd. inserti

Dimensions en mm  
 Dimensioni in mm

Autres dimensions sur demande  
 Dimensioni differenti sono fornibili su richiesta

\* t<sub>max</sub> jusqu'à D = 80 mm  
 \* t<sub>max</sub> fino a D = 80 mm

Pour le couple de serrage des vis, merci de vous reporter aux Informations Techniques.  
 Per il corretto serraggio dinamometrico del portainsero consultare Informazioni Tecniche.

**Pièces détachées**  
 Ricambi

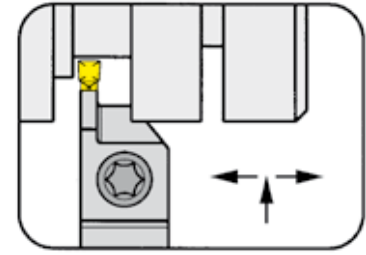
Porte outils Portainsero	Vis Vite	Tournevis TORX PLUS® Cacciavite TORX PLUS®
R/LH224....01/02/03 RH224.1608.02	<b>6.23T25P</b> <b>4.15T15P</b>	<b>T25PQ</b> <b>T15PQ</b>

# GORGE et CHARIOTAGE (extérieur) GOLE e TORNITURA IN PASSATA (esterna)



## PORTE OUTILS Type PORTAININSERTO Tipo

# H224

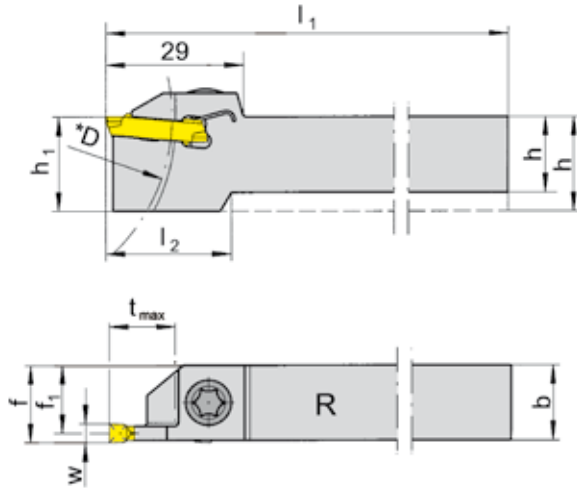


Profondeur de gorge jusqu'à 14,0 mm  
Plage de serrage 3,7 - 6,1 mm

Profondità della gola fino a 14,0 mm  
Campo di serraggio 3,7 - 6,1 mm

à utiliser avec Plaquette amovible  
da utilizzare con Inserto

Type S224  
Tipo



R = version à droite représentée  
R = versione destra come in figura

L = version à gauche  
L = versione sinistra a specchio

N° de commande Codice prodotto	h	b	l <sub>1</sub>	h <sub>1</sub>	f	f <sub>1</sub>	l <sub>2</sub>	t <sub>max</sub>	Dimension Dimensione	Plage de serrage Campo di serraggio
R/LH224.1616.04	16	16	125	20		14,55	25			
R/LH224.2020.04	20	20	125	20	f <sub>1</sub> +w/2	18,55	-	14	04	3,7 - 4,4
R/LH224.2525.04	25	25	150	25		23,55	-			
R/LH224.1616.05	16	16	125	20		18,15				
R/LH224.2020.05	20	20	125	20	f <sub>1</sub> +w/2	18,15	-	14	05	4,4 - 5,1
R/LH224.2525.05	25	25	150	25		23,15				
R/LH224.2020.06	20	20	125	20		17,75	-	14	06	5,1 - 6,1
R/LH224.2525.06	25	25	150	25	f <sub>1</sub> +w/2	22,75				

Préciser R ou L version  
Precisare esecuzione R o L

w voir plaquettes amovibles  
w vd. inserti

Dimensions en mm  
Dimensioni in mm

Autres dimensions sur demande  
Dimensioni differenti sono fornibili su richiesta

\* t<sub>max</sub> jusqu'à D = 80 mm  
\* t<sub>max</sub> fino a D = 80 mm

Pour le couple de serrage des vis, merci de vous reporter aux Informations Techniques.  
Per il corretto serraggio dinamometrico del portainsero consultare Informazioni Tecniche.

### Pièces détachées Ricambi

Porte outils Portainsero	Vis Vite	Tournevis TORX PLUS® Cacciavite TORX PLUS®
R/LH224....	6.23T25P	T25PQ

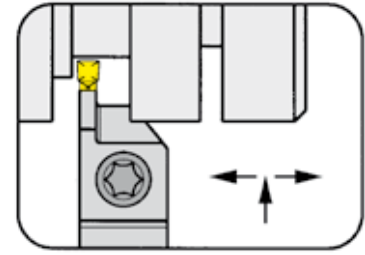
F

# GORGE et CHARIOTAGE (extérieur) GOLE e TORNITURA IN PASSATA (esterna)



**PORTE OUTILS Type**  
PORTAININSERTO Tipo

## H224

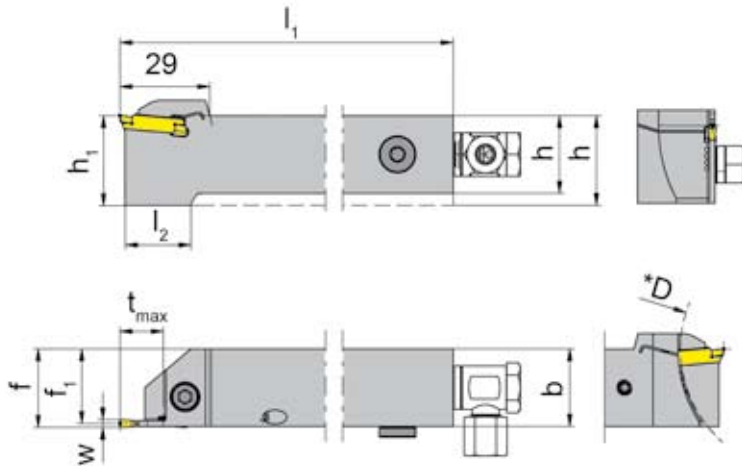


Profondeur de gorge jusqu'à 14,0 mm  
Plage de serrage 2,0 - 3,7 mm

Profondità della gola fino a 14,0 mm  
Campo di serraggio 2,0 - 3,7 mm

à utiliser avec Plaquette amovible  
da utilizzare con Inserto

Type S224  
Tipo



R = version à droite représentée  
R = versione destra come in figura

L = version à gauche  
L = versione sinistra a specchio

avec arrosage central  
con foro per la lubrificazione interna

N° de commande Codice prodotto	h	b	l <sub>1</sub>	h <sub>1</sub>	f	f <sub>1</sub>	l <sub>2</sub>	t <sub>max</sub>	Dimension Dimensione	Plage de serrage Campo di serraggio
R/LH224.1616.01.IK	16	16	125	20	f <sub>1</sub> +w/2	15,3	25	14	01	2,0 - 2,4
R/LH224.2020.01.IK	20	20	125	20		19,3	-			
R/LH224.2525.01.IK	25	25	150	25		24,3	-			
R/LH224.1616.02.IK	16	16	125	20	f <sub>1</sub> +w/2	15,1	25	14	02	2,4 - 2,8
R/LH224.2020.02.IK	20	20	125	20		19,1	-			
R/LH224.2525.02.IK	25	25	150	25		24,1	-			
R/LH224.1616.03.IK	16	16	125	20	f <sub>1</sub> +w/2	14,9	25	14	03	2,8 - 3,7
R/LH224.2020.03.IK	20	20	125	20		18,9	-			
R/LH224.2525.03.IK	25	25	150	25		23,9	-			

Préciser R ou L version  
Precisare esecuzione R o L

w voir plaquettes amovibles  
w vd. inserti

Dimensions en mm  
Dimensioni in mm

Autres dimensions sur demande  
Dimensioni differenti sono fornibili su richiesta

\* t<sub>max</sub> jusqu'à D = 80 mm  
\* t<sub>max</sub> fino a D = 80 mm

Pour le couple de serrage des vis, merci de vous reporter aux Informations Techniques.  
Per il corretto serraggio dinamometrico del portainsero consultare Informazioni Tecniche.

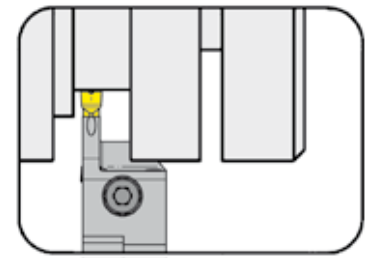
**Pièces détachées**  
Ricambi

Porte outils Portainsero	Vis Vite	Tournevis TORX PLUS® Cacciavite TORX PLUS®	Arrosage Lubrificazione
R/LH224....	6.23T25P	T25PQ	004.00.61

**PORTE OUTILS Type**  
PORTAININSERTO Tipo

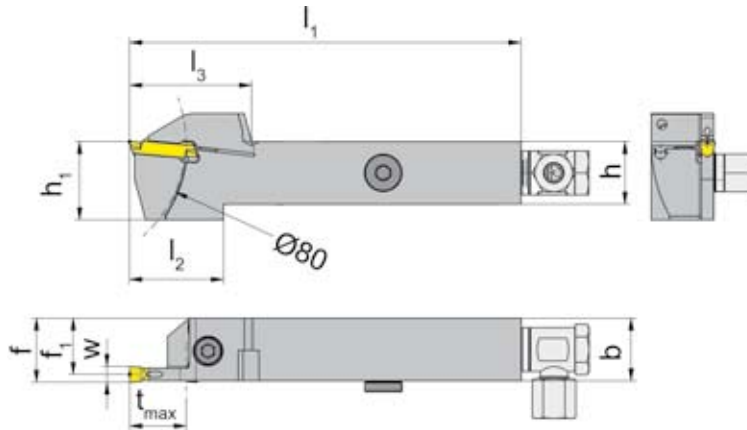
**H224**

avec serrage vissé  
con bloccaggio a vite



Profondeur de gorge jusqu'à 14,0 mm  
Largueur de gorge 3,0 - 5,0 mm

Profondità della gola fino a 14,0 mm  
Larghezza della gola 3,0 - 5,0 mm



à utiliser avec Plaquette amovible  
da utilizzare con Inserto

Type NS224  
Tipo S224

**F**

avec arrosage central  
con foro per la lubrificazione interna

R = version à droite représentée  
R = versione destra come in figura

L = version à gauche  
L = versione sinistra a specchio

N° de commande Codice prodotto	h	b	l <sub>1</sub>	l <sub>2</sub>	l <sub>3</sub>	h <sub>1</sub>	f <sub>1</sub>	f	t <sub>max</sub>	Dimension Dimensione
R/LH224.1616.0.03.IK	16	16	125	29		25	14,75			
R/LH224.2020.0.03.IK	20	20	125	26	35	25	18,75	f <sub>1</sub> +w/2	14	03
R/LH224.2525.0.03.IK	25	25	150	26		30	23,75			
R/LH224.1616.0.04.IK	16	16	125	29		25	14,30			
R/LH224.2020.0.04.IK	20	20	125	26	35	25	18,30	f <sub>1</sub> +w/2	14	04
R/LH224.2525.0.04.IK	25	25	150	26		30	23,30			
R/LH224.1616.0.05.IK	16	16	125	29		25	13,95			
R/LH224.2020.0.05.IK	20	20	125	26	35	25	17,95	f <sub>1</sub> +w/2	14	05
R/LH224.2525.0.05.IK	25	25	150	26		30	22,95			

Préciser R ou L version  
Precisare esecuzione R o L

w voir plaquettes amovibles  
w vd. inserti

Dimensions en mm  
Dimensioni in mm

Autres dimensions sur demande  
Dimensioni differenti sono fornibili su richiesta

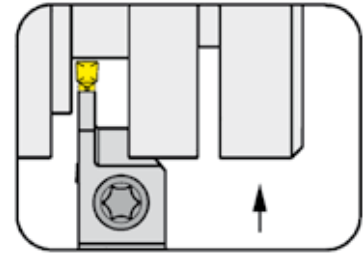
Pour le couple de serrage des vis, merci de vous reporter aux Informations Techniques.  
Per il corretto serraggio dinamometrico del portainserito consultare Informazioni Tecniche.

**Pièces détachées**  
Ricambi

Porte outils Portainserito	Vis Vite	Tournevis TORX PLUS® Cacciavite TORX PLUS®	Arrosage Lubrificazione
R/LH224....	6.23T25P	T25PQ	004.00.61

**PORTE OUTILS Type**  
PORTAININSERTO Tipo

**H224**

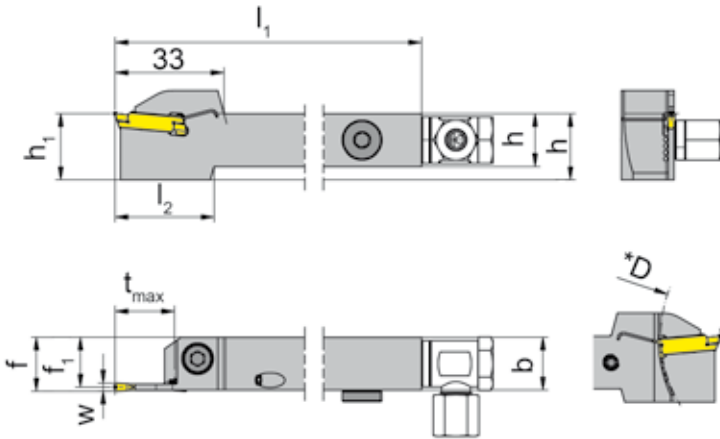


Profondeur de gorge jusqu'à 18,0 mm  
Plage de serrage

Profondità della gola fino a 18,0 mm  
Campo di serraggio 2,0 - 3,7 mm

à utiliser avec Plaquette amovible  
da utilizzare con Inserto

Type S224  
Tipo



R = version à droite représentée  
R = versione destra come in figura

L = version à gauche  
L = versione sinistra a specchio

avec arrosage central  
con foro per la lubrificazione interna

N° de commande Codice prodotto	h	b	l <sub>1</sub>	l <sub>2</sub>	h <sub>1</sub>	f <sub>1</sub>	f	t <sub>max</sub>	Dimension Dimensione	Plage de serrage Campo di serraggio
R/LH224.1212.21.IK	12	12	125	33	20	11,3	f <sub>1</sub> +w/2	18	01	2,0 - 2,4
R/LH224.1616.21.IK	16	16	125	30	20	15,3				
R/LH224.2020.21.IK	20	20	125	-	20	19,3				
R/LH224.2525.21.IK	25	25	150	-	25	24,3				
R/LH224.1212.22.IK	12	12	125	33	20	11,1	f <sub>1</sub> +w/2	18	02	2,4 - 2,8
R/LH224.1616.22.IK	16	16	125	30	20	15,1				
R/LH224.2020.22.IK	20	20	125	-	20	19,1				
R/LH224.2525.22.IK	25	25	150	-	25	24,1				
R/LH224.1212.23.IK	12	12	125	33	20	10,9	f <sub>1</sub> +w/2	18	03	2,8 - 3,7
R/LH224.1616.23.IK	16	16	125	30	20	14,9				
R/LH224.2020.23.IK	20	20	125	-	20	18,9				
R/LH224.2525.23.IK	25	25	150	-	25	23,9				

Préciser R ou L version  
Precisare esecuzione R o L

w voir plaquettes amovibles  
w vd. inserti

Dimensions en mm  
Dimensioni in mm

Autres dimensions sur demande  
Dimensioni differenti sono fornibili su richiesta

\* t<sub>max</sub> jusqu'à D = 80 mm  
\* t<sub>max</sub> fino a D = 80 mm

Pour le couple de serrage des vis, merci de vous reporter aux Informations Techniques.  
Per il corretto serraggio dinamometrico del portainsero consultare Informazioni Tecniche.

**Pièces détachées**  
Ricambi

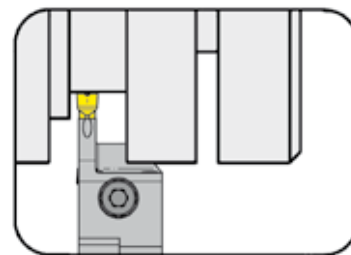
Porte outils Portainsero	Vis Vite	Tournevis TORX PLUS® Cacciavite TORX PLUS®	Arrosage Lubrificazione
R/LH224....	<b>6.23T25P</b>	<b>T25PQ</b>	<b>004.00.61</b>

**PORTE OUTILS Type**

PORTAININSERTO Tipo

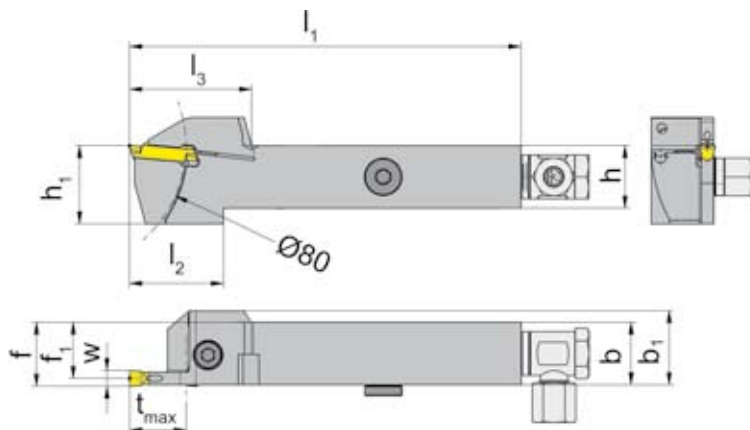
**H224**

avec serrage vissé  
con bloccaggio a vite



Profondeur de gorge jusqu'à 18,0 mm  
Largueur de gorge 3,0 - 5,0 mm

Profondità della gola fino a 18,0 mm  
Larghezza della gola 3,0 - 5,0 mm



à utiliser avec Plaquette amovible  
da utilizzare con Inserto

Type NS224  
Tipo S224



avec arrosage central  
con foro per la lubrificazione interna

R = version à droite représentée  
R = versione destra come in figura

L = version à gauche  
L = versione sinistra a specchio

N° de commande Codice prodotto	h	b	l <sub>1</sub>	l <sub>2</sub>	l <sub>3</sub>	h <sub>1</sub>	b <sub>1</sub>	f <sub>1</sub>	f	t <sub>max</sub>	Dimension Dimensione
R/LH224.1616.0.23.IK	16	16	125	33		25	20	14,75	f <sub>1</sub> +w/2	18	03
R/LH224.2020.0.23.IK	20	20	125	30	39	25	-	18,75			
R/LH224.2525.0.23.IK	25	25	150	30		30	-	23,75			
R/LH224.1616.0.24.IK	16	16	125	33		25	20	14,30	f <sub>1</sub> +w/2	18	04
R/LH224.2020.0.24.IK	20	20	125	30	39	25	-	18,30			
R/LH224.2525.0.24.IK	25	25	150	30		30	-	23,30			
R/LH224.1616.0.25.IK	16	16	125	33		25	20	13,95	f <sub>1</sub> +w/2	18	05
R/LH224.2020.0.25.IK	20	20	125	30	39	25	-	17,95			
R/LH224.2525.0.25.IK	25	25	150	30		30	-	23,95			

Préciser R ou L version  
Precisare esecuzione R o L

w voir plaquettes amovibles  
w vd. inserti

Dimensions en mm  
Dimensioni in mm

Autres dimensions sur demande  
Dimensioni differenti sono fornibili su richiesta

Pour le couple de serrage des vis, merci de vous reporter aux Informations Techniques.  
Per il corretto serraggio dinamometrico del portainsero consultare le Informazioni Tecniche.

**Pièces détachées**

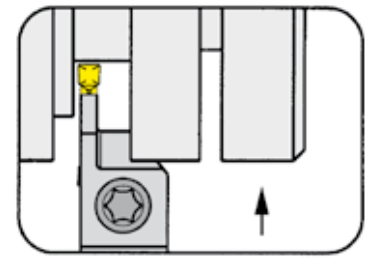
Ricambi

Porte outils Portainsero	Arrosage Lubrificazione	Vis Vite	Tournevis TORX PLUS® Cacciavite TORX PLUS®
R/LH224....	004.00.61	6.23T25P	T25PQ



**PORTE OUTILS Type**  
PORTAININSERTO Tipo

**H224**

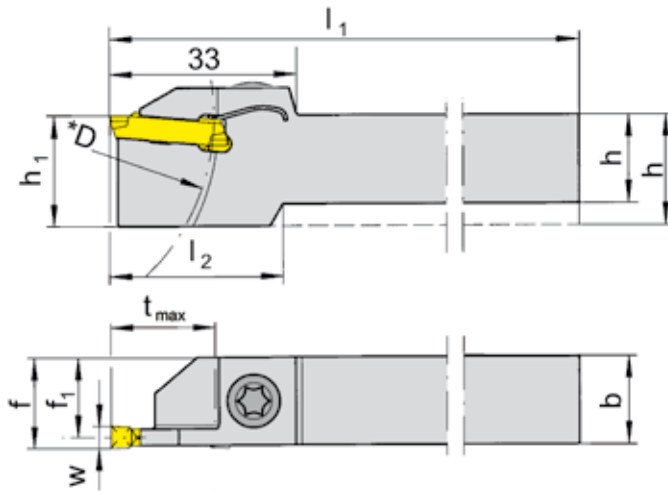


Profondeur de gorge jusqu'à 18,0 mm  
Plage de serrage 2,0 - 3,7 mm

Profondità della gola fino a 18,0 mm  
Campo di serraggio 2,0 - 3,7 mm

à utiliser avec Plaquette amovible  
da utilizzare con Inserto

Type S224  
Tipo



R = version à droite représentée  
R = versione destra come in figura

L = version à gauche  
L = versione sinistra a specchio

N° de commande Codice prodotto	h	b	l <sub>1</sub>	l <sub>2</sub>	h <sub>1</sub>	f <sub>1</sub>	f	t <sub>max</sub>	Dimension Dimensione	Plage de serrage Campo di serraggio
R/LH224.1212.21	12	12	125	33	20	11,3	f <sub>1</sub> +w/2	18	01	2,0 - 2,4
R/LH224.1616.21	16	16	125	30	20	15,3				
R/LH224.2020.21	20	20	125	-	20	19,3				
R/LH224.2525.21	25	25	150	-	25	24,3				
R/LH224.1212.22	12	12	125	33	20	11,1	f <sub>1</sub> +w/2	18	02	2,4 - 2,8
R/LH224.1616.22	16	16	125	30	20	15,1				
R/LH224.2020.22	20	20	125	-	20	19,1				
R/LH224.2525.22	25	25	150	-	25	24,1				
R/LH224.1212.23	12	12	125	33	20	10,9	f <sub>1</sub> +w/2	18	03	2,8 - 3,7
LH224.1608.23	16	8	100	-	20	6,9				
R/LH224.1616.23	16	16	125	30	20	14,9				
R/LH224.2020.23	20	20	125	-	20	18,9				
R/LH224.2525.23	25	25	150	-	25	23,9				

Préciser R ou L version  
Precisare esecuzione R o L

w voir plaquettes amovibles  
w vd. inserti

Dimensions en mm  
Dimensioni in mm

Autres dimensions sur demande  
Dimensioni differenti sono fornibili su richiesta

\* t<sub>max</sub> jusqu'à D = 80 mm  
\* t<sub>max</sub> fino a D = 80 mm

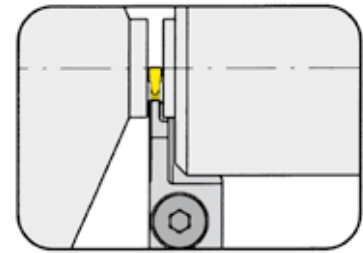
Pour le couple de serrage des vis, merci de vous reporter aux Informations Techniques.  
Per il corretto serraggio dinamometrico del portainserito consultare Informazioni Tecniche.

**Pièces détachées**  
Ricambi

Porte outils Portainserito	Vis Vite	Tournevis TORX PLUS® Cacciavite TORX PLUS®
R/LH224....21/22/23 LH224.1608.23	<b>6.23T25P</b> <b>4.15T15P</b>	<b>T25PQ</b> <b>T15PQ</b>

**PORTE OUTILS Type**  
PORTAININSERTO Tipo

**H224**

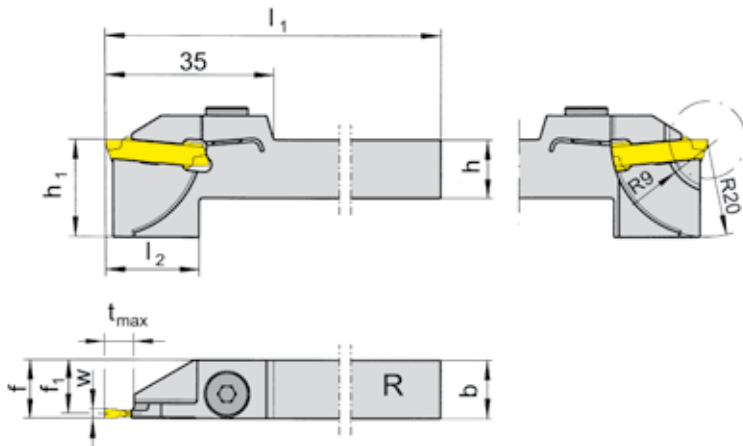


Profondeur de gorge jusqu'à	Profondità della gola fino a	8,2 mm
Plage de serrage	Campo di serraggio	2,0 - 2,4 mm

pour machines TRAUB (TNL12/7)  
per macchina utensile TRAUB (TNL12/7)

à utiliser avec Plaquette amovible  
da utilizzare con Inserto

Type S224  
Tipo



R = version à droite représentée  
R = versione destra come in figura

N° de commande Codice prodotto	h	b	l <sub>1</sub>	l <sub>2</sub>	h <sub>1</sub>	f <sub>1</sub>	f	t <sub>max</sub>	Dimension Dimensione	Plage de serrage Campo di serraggio
<b>RH224.1212.81</b>	12	12	95	19,5	20	11,1	f <sub>1</sub> +w/2	8,2	01	2,0 - 2,4

Autres dimensions sur demande  
Dimensioni differenti sono fornibili su richiesta

w voir plaquettes amovibles  
w vd. inserti

Dimensions en mm  
Dimensioni in mm

Pour le couple de serrage des vis, merci de vous reporter aux Informations Techniques.  
Per il corretto serraggio dinamometrico del portainsero consultare Informazioni Tecniche.

**Pièces détachées**  
Ricambi

Porte outils Portainsero	Vis Vite	Tournevis TORX PLUS® Cacciavite TORX PLUS®
<b>RH224.1212.81</b>	<b>6.17T25</b>	<b>T25PQ</b>

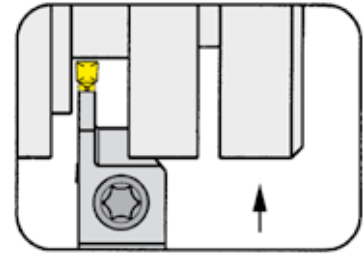
**F**

# GORGE (extérieur) GOLE (esterne)



**PORTE OUTILS Type**  
PORTAININSERTO Tipo

## H224

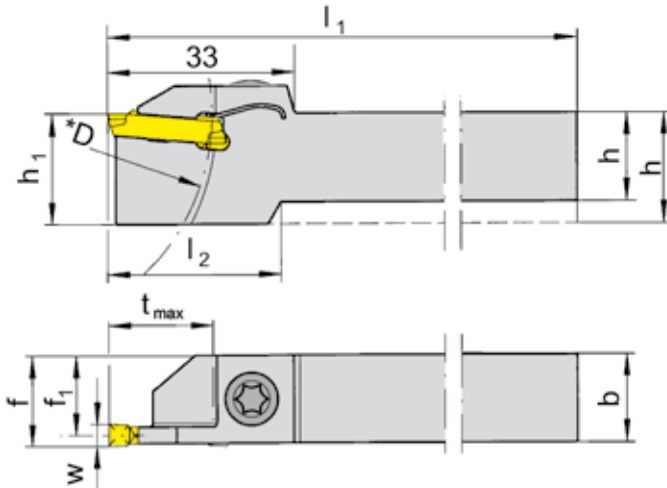


Profondeur de gorge jusqu'à 18,0 mm  
Plage de serrage

Profondità della gola fino a 18,0 mm  
Campo di serraggio 3,7 - 6,1 mm

à utiliser avec Plaquette amovible  
da utilizzare con Inserto

Type S224  
Tipo



R = version à droite représentée  
R = versione destra come in figura

L = version à gauche  
L = versione sinistra a specchio

N° de commande Codice prodotto	h	b	l <sub>1</sub>	l <sub>2</sub>	h <sub>1</sub>	f <sub>1</sub>	f	t <sub>max</sub>	Dimension Dimensione	Plage de serrage Campo di serraggio
LH224.1608.24	16	8	100	-	16	6,55	f <sub>1</sub> +w/2	18	04	3,7 - 4,4
R/LH224.1616.24	16	16	125	30	20	14,55				
R/LH224.2020.24	20	20	125	-	20	18,55				
R/LH224.2525.24	25	25	150	-	25	23,55	f <sub>1</sub> +w/2	18	05	4,4 - 5,1
R/LH224.1616.25	16	16	125	30	20	14,15				
R/LH224.2020.25	20	20	125	-	20	18,15				
R/LH224.2525.25	25	25	150	-	25	23,15	f <sub>1</sub> +w/2	18	06	5,1 - 6,1
R/LH224.1616.26	16	16	125	30	20	13,75				
R/LH224.2020.26	20	20	125	-	20	17,75				
R/LH224.2525.26	25	25	150	-	25	22,75				

Préciser R ou L version  
Precisare esecuzione R o L

w voir plaquettes amovibles  
w vd. inserti

Dimensions en mm  
Dimensioni in mm

Autres dimensions sur demande  
Dimensioni differenti sono fornibili su richiesta

\* t<sub>max</sub> jusqu'à D = 80 mm  
\* t<sub>max</sub> fino a D = 80 mm

Pour le couple de serrage des vis, merci de vous reporter aux Informations Techniques.  
Per il corretto serraggio dinamometrico del portainsero consultare Informazioni Tecniche.

**Pièces détachées**  
Ricambi

Porte outils Portainsero	Vis Vite	Tournevis TORX PLUS® Cacciavite TORX PLUS®
LH224.1608.24	<b>4.15T15P</b>	<b>T15PQ</b>
R/LH224....24/25/26	<b>6.23T25P</b>	<b>T25PQ</b>

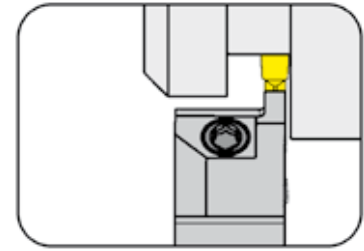
# GORGE et CHARIOTAGE (extérieur) GOLE e TORNITURA IN PASSATA (esterna)



## PORTE OUTILS Type PORTAININSERTO Tipo

## H224

avec serrage vissé  
con bloccaggio a vite

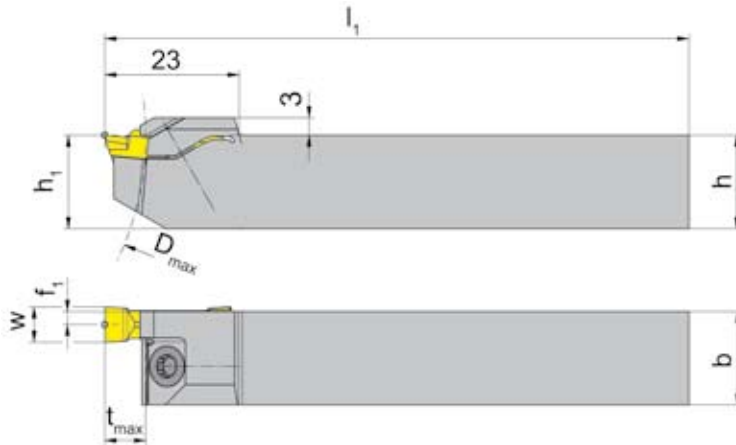


Profondeur de gorge jusqu'à 7,0 mm  
Plage de serrage 2,0 - 4,4 mm

Profondità della gola fino a 7,0 mm  
Campo di serraggio 2,0 - 4,4 mm

à utiliser avec Plaquette amovible  
da utilizzare con Inserto

Type S224  
Tipo



L = version à gauche représentée  
L = versione sinistra come in figura

R = version à droite  
R = versione destra a specchio

N° de commande Codice prodotto	h	b	l <sub>1</sub>	h <sub>1</sub>	f <sub>1</sub>	t <sub>max</sub>	D <sub>max</sub>	Dimension Dimensione	Plage de serrage Campo di serraggio
R/LH224.1212.61	12	12		12					
R/LH224.1616.61	16	16	100	16	0,70	7	100	01	2,0 - 2,4
R/LH224.2020.61	20	20		20					
R/LH224.1212.62	12	12		12					
R/LH224.1616.62	16	16	100	16	0,90	7	100	02	2,4 - 2,8
R/LH224.2020.62	20	20		20					
R/LH224.1212.63	12	12		12					
R/LH224.1616.63	16	16	100	16	1,10	7	100	03	2,8 - 3,7
R/LH224.2020.63	20	20		20					
R/LH224.1212.64	12	12		12					
R/LH224.1616.64	16	16	100	16	1,45	7	100	04	3,7 - 4,4
R/LH224.2020.64	20	20		20					

Préciser R ou L version  
Precisare esecuzione R o L

w voir plaquettes amovibles  
w vd. inserti

Dimensions en mm  
Dimensioni in mm

Autres dimensions sur demande  
Dimensioni differenti sono fornibili su richiesta

Pour le couple de serrage des vis, merci de vous reporter aux Informations Techniques.  
Per il corretto serraggio dinamometrico del portainserito consultare Informazioni Tecniche.

### Pièces détachées Ricambi

Porte outils Portainserito	Vis Vite	Tournevis TORX PLUS® Cacciavite TORX PLUS®
R/LH224....	4.12T15EP	T15PQ

# GORGE et CHARIOTAGE (extérieur) GOLE e TORNITURA IN PASSATA (esterna)

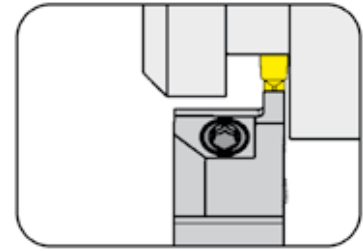


## PORTE OUTILS Type

PORTAININSERTO Tipo

## H224

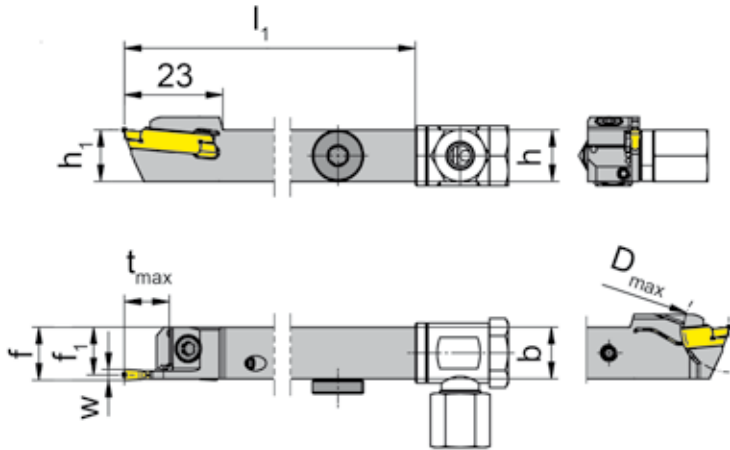
avec serrage vissé  
con bloccaggio a vite



Profondeur de gorge jusqu'à	Profondità della gola fino a	7,0 mm
Plage de serrage	Campo di serraggio	2,0 - 3,7 mm

à utiliser avec Plaquette amovible  
da utilizzare con Inserto

Type S224  
Tipo



R = version à droite représentée  
R = versione destra come in figura

L = version à gauche  
L = versione sinistra a specchio

avec arrosage central  
con foro per la lubrificazione interna

N° de commande Codice prodotto	h	b	l <sub>1</sub>	h <sub>1</sub>	f	f <sub>1</sub>	t <sub>max</sub>	D <sub>max</sub>	Dimension Dimensione	Plage de serrage Campo di serraggio
R/LH224.1212.61.IK	12	12		12						
R/LH224.1616.61.IK	16	16	100	16	f <sub>1</sub> +w/2	0,7	7	100	01	2,0 - 2,4
R/LH224.2020.61.IK	20	20		20						
R/LH224.1212.62.IK	12	12		12						
R/LH224.1616.62.IK	16	16	100	16	f <sub>1</sub> +w/2	0,9	7	100	02	2,4 - 2,8
R/LH224.2020.62.IK	20	20		20						
R/LH224.1212.63.IK	12	12		12						
R/LH224.1616.63.IK	16	16	100	16	f <sub>1</sub> +w/2	1,1	7	100	03	2,8 - 3,7
R/LH224.2020.63.IK	20	20		20						

Préciser R ou L version  
Precisare esecuzione R o L

w voir plaquettes amovibles  
w vd. inserti

Dimensions en mm  
Dimensioni in mm

Autres dimensions sur demande  
Dimensioni differenti sono fornibili su richiesta

Pour le couple de serrage des vis, merci de vous reporter aux Informations Techniques.  
Per il corretto serraggio dinamometrico del portainserito consultare Informazioni Tecniche.

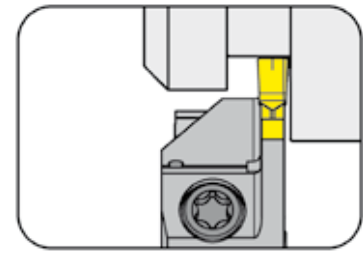
## Pièces détachées

Ricambi

Porte outils Portainserito	Vis Vite	Tournevis TORX PLUS® Cacciavite TORX PLUS®	Arrosage Lubrificazione
R/LH224....	4.12T15EP	T15PQ	004.00.61

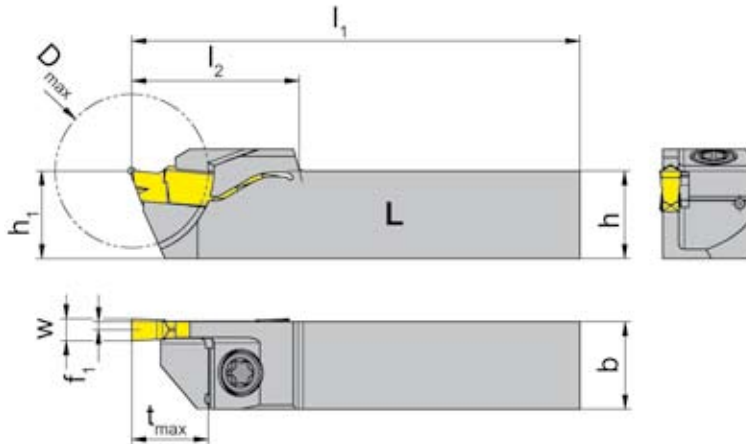
**PORTE OUTILS Type**  
**PORTAININSERTO Tipo**

**H224**



Profondeur de gorge jusqu'à 10,5 mm  
 Plage de serrage 2,0 - 3,7 mm

Profondità della gola fino a 10,5 mm  
 Campo di serraggio 2,0 - 3,7 mm



à utiliser avec Plaquette amovible  
 da utilizzare con Inserto

Type S224  
 Tipo



L = version à gauche représentée  
 L = versione sinistra come in figura

R = version à droite  
 R = versione destra a specchio

N° de commande Codice prodotto	h	b	l <sub>1</sub>	h <sub>1</sub>	f <sub>1</sub>	l <sub>2</sub>	t <sub>max</sub>	D <sub>max</sub>	Dimension Dimensione	Plage de serrage Campo di serraggio
<b>R/LH224.1212.20.61</b>	12	12	100	12	0,7	23	10,5	21	01	2,0 - 2,4
<b>R/LH224.1212.20.62</b>	12	12	100	12	0,9	23	10,5	21	02	2,4 - 2,8
<b>R/LH224.1212.20.63</b>	12	12	100	12	1,1	23	10,5	21	03	2,8 - 3,7

Préciser R ou L version  
 Precisare esecuzione R o L

w voir plaquettes amovibles  
 w vd. inserti

Dimensions en mm  
 Dimensioni in mm

Autres dimensions sur demande  
 Dimensioni differenti sono fornibili su richiesta

Pour le couple de serrage des vis, merci de vous reporter aux Informations Techniques.  
 Per il corretto serraggio dinamometrico del portainserito consultare Informazioni Tecniche.

**Pièces détachées**  
 Ricambi

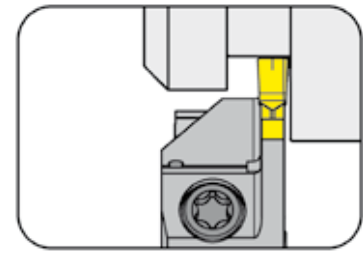
Porte outils Portainserito	Vis Vite	Tournevis TORX PLUS® Cacciavite TORX PLUS®
R/LH224.1212.20.6...	<b>4.12T15EP</b>	<b>T15PQ</b>

# GORGE et CHARIOTAGE (extérieur) GOLE e TORNITURA IN PASSATA (esterna)



**PORTE OUTILS Type**  
PORTAININSERTO Tipo

## H224

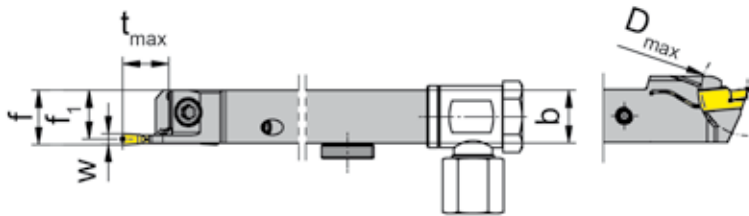
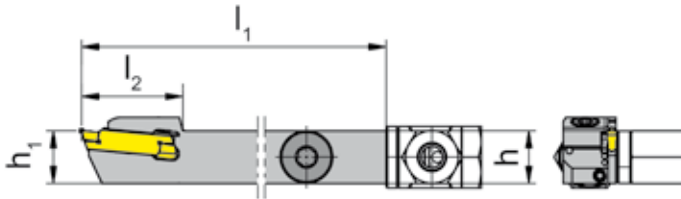


Profondeur de gorge jusqu'à 10,5 mm  
Plage de serrage 2,0 - 3,7 mm

Profondità della gola fino a 10,5 mm  
Campo di serraggio 2,0 - 3,7 mm

à utiliser avec Plaquette amovible  
da utilizzare con Inserto

Type S224  
Tipo



R = version à droite représentée  
R = versione destra come in figura

L = version à gauche  
L = versione sinistra a specchio

avec arrosage central  
con foro per la lubrificazione interna

N° de commande Codice prodotto	h	b	l <sub>1</sub>	h <sub>1</sub>	f	f <sub>1</sub>	l <sub>2</sub>	t <sub>max</sub>	D <sub>max</sub>	Dimension Dimensione	Plage de serrage Campo di serraggio
R/LH224.1212.20.61.IK	12	12	100	12	f <sub>1</sub> +w/2	0,7	23	10,5	21	01	2,0 - 2,4
R/LH224.1212.20.62.IK	12	12	100	12	f <sub>1</sub> +w/2	0,9	23	10,5	21	02	2,4 - 2,8
R/LH224.1212.20.63.IK	12	12	100	12	f <sub>1</sub> +w/2	1,1	23	10,5	21	03	2,8 - 3,7

Préciser R ou L version  
Precisare esecuzione R o L

w voir plaquettes amovibles  
w vd. inserti

Dimensions en mm  
Dimensioni in mm

Autres dimensions sur demande  
Dimensioni differenti sono fornibili su richiesta

Pour le couple de serrage des vis, merci de vous reporter aux Informations Techniques.  
Per il corretto serraggio dinamometrico del portainserito consultare Informazioni Tecniche.

### Pièces détachées Ricambi

Porte outils Portainserito	Vis Vite	Tournevis TORX PLUS® Cacciavite TORX PLUS®	Arrosage Lubrificazione
R/LH224.1212.20.6...	4.12T15EP	T15PQ	004.00.61

# GORGE et CHARIOTAGE (extérieur) GOLE e TORNITURA IN PASSATA (esterna)

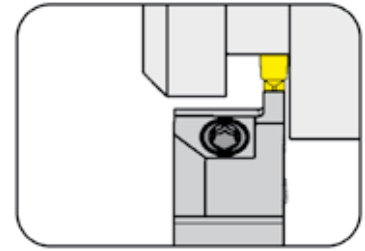


## PORTE OUTILS Type

PORTAININSERTO Tipo

## H224

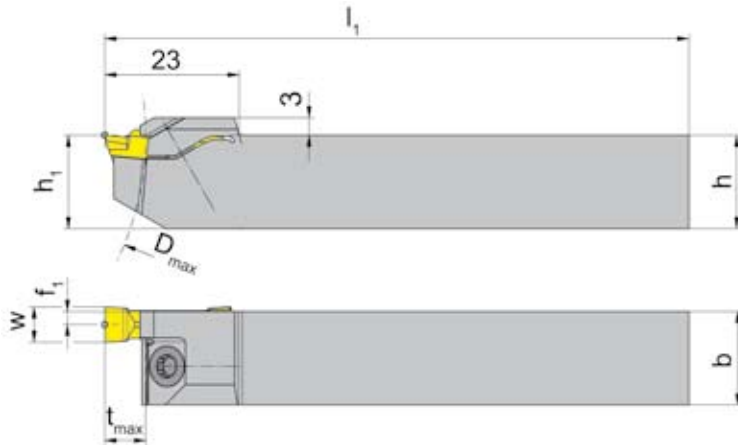
avec serrage vissé  
con bloccaggio a vite



Profondeur de gorge jusqu'à	Profondità della gola fino a	7,0 mm
Plage de serrage	Campo di serraggio	4,4 - 6,1 mm

à utiliser avec Plaquette amovible  
da utilizzare con Inserto

Type S224  
Tipo



L = version à gauche représentée  
L = versione sinistra come in figura

R = version à droite  
R = versione destra a specchio

N° de commande Codice prodotto	h	b	l <sub>1</sub>	h <sub>1</sub>	f <sub>1</sub>	t <sub>max</sub>	D <sub>max</sub>	Dimension Dimensione	Plage de serrage Campo di serraggio
R/LH224.1616.65	16	16	100	16	1,85	7	100	05	4,4 - 5,1
R/LH224.2020.65	20	20	100	20	1,85	7	100	05	4,4 - 5,1
R/LH224.1616.66	16	16	100	16	2,25	7	100	06	5,1 - 6,1
R/LH224.2020.66	20	20	100	20	2,25	7	100	06	5,1 - 6,1

Préciser R ou L version  
Precisare esecuzione R o L

w voir plaquettes amovibles  
w vd. inserti

Dimensions en mm  
Dimensioni in mm

Autres dimensions sur demande  
Dimensioni differenti sono fornibili su richiesta

Pour le couple de serrage des vis, merci de vous reporter aux Informations Techniques.  
Per il corretto serraggio dinamometrico del portainsero consultare Informazioni Tecniche.

## Pièces détachées

Ricambi

Porte outils Portainsero	Vis Vite	Tournevis TORX PLUS® Cacciavite TORX PLUS®
R/LH224....	5.13T20EP	T20PQ

F

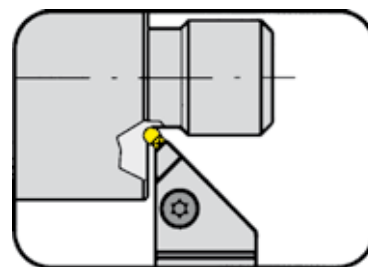


# GORGE DE DÉGAGEMENTS (extérieur) GOLE PER SCARICO DI RETTIFICA (esterne)



PORTE OUTILS Type  
PORTAINSETO Tipo

## H224



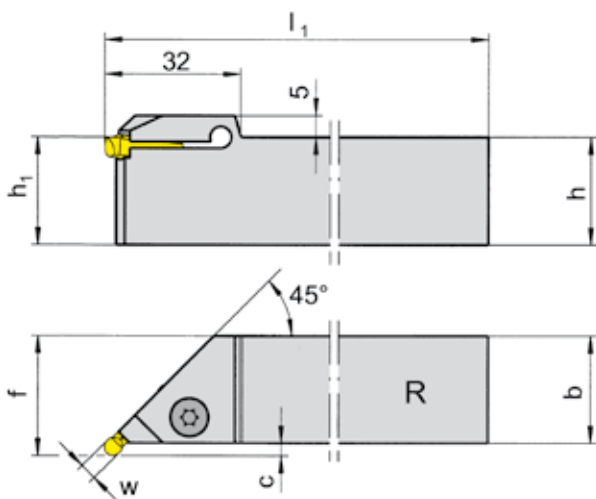
Largueur de gorge

Larghezza della gola

2,0 - 6,1 mm

à utiliser avec Plaquette amovible  
da utilizzare con Inserto

Type S224...K  
Tipo



R = version à droite représentée  
R = versione destra come in figura

L = version à gauche  
L = versione sinistra a specchio

seulement pour  
plaquettes à rayons  
complets S224...K  
solo per inserti a raggio completo  
S224...K

N° de commande Codice prodotto	h	b	l <sub>1</sub>	h <sub>1</sub>	f	c	w	w	Dimension Dimensione	Largueur de gorge Larghezza gola
R/LH224.4520.02 R/LH224.4525.02	20 25	20 25	125 150	20 25	23,0 28,0	2,5	2,0	2,8	02	2,0 - 2,8
R/LH224.4520.04 R/LH224.4525.04	20 25	20 25	125 150	20 25	23,0 28,0	2,5	2,8	4,4	04	2,8 - 4,4
R/LH224.4520.06 R/LH224.4525.06	20 25	20 25	125 150	20 25	23,5 28,5	3,0	4,4	6,1	06	4,4 - 6,1

Préciser R ou L version  
Precisare esecuzione R o L

w et D<sub>min</sub> voir cassettes  
w, D<sub>min</sub> vd. inserti

Dimensions en mm  
Dimensioni in mm

Autres dimensions sur demande  
Dimensioni differenti sono fornibili su richiesta

Pour le couple de serrage des vis, merci de vous reporter aux Informations Techniques.  
Per il corretto serraggio dinamometrico del portainseto consultare Informazioni Tecniche.

Facteur de correction  $\Delta l_1$ ,  $\Delta c$  et  $\Delta f$  en fonction du rayon  
Fattore di correzione  $\Delta l_1$ ,  $\Delta c$  che  $\Delta f$  in funzione del raggio r

r	$\Delta l_1$	$\Delta c$	$\Delta f$
3,0	0	0	0
2,5	-0,146	-0,146	-0,146
2,0	0	0	0
1,5	-0,146	-0,146	-0,146
1,0	0	0	0

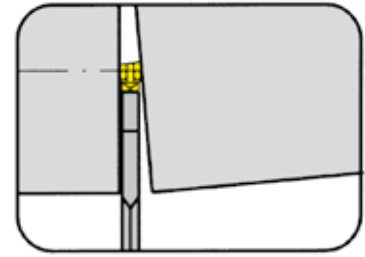


Pièces détachées  
Ricambi

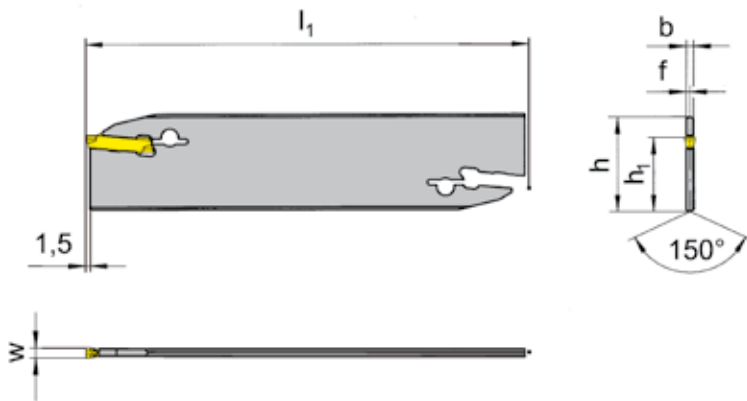
Porte outils Portainseto	Vis Vite	Tournevis TORX PLUS® Cacciavite TORX PLUS®
R/LH224.452...	6.23T25P	T25PQ

**PORTE OUTILS Type**  
PORTAININSERTO Tipo

**H224**  
avec serrage rapide  
con autobloccaggio



Profondeur de gorge jusqu'à	Profondità della gola fino a	18,0 mm
Plage de serrage	Campo di serraggio	2,4 - 3,7 mm



à utiliser avec Plaquette amovible  
da utilizzare con Inserto

Type S224  
Tipo



N° de commande Codice prodotto	h	b	l <sub>1</sub>	h <sub>1</sub>	f	t <sub>max</sub>	Dimension Dimensione	Plage de serrage Campo di serraggio
<b>H224.2602.02</b>	26	1,9	110	21,4	0,95	18	02	2,4 - 2,8
<b>H224.2603.03</b>	26	2,3	110	21,4	1,15	18	03	2,8 - 3,7
<b>H224.3203.03</b>	32	2,3	150	24,8	1,15	18	03	2,8 - 3,7

Autres dimensions sur demande  
Dimensioni differenti sono fornibili su richiesta

w voir plaquettes amovibles  
w vd. inserti

Dimensions en mm  
Dimensioni in mm

**Note:**

La clé **P39L** n'est pas fournie avec la lame - à cder séparément!

**Nota:**

La chiave **P39L** non viene fornita con la lama - bisogna ordinarla separatamente!



**Pièces détachées**  
Ricambi

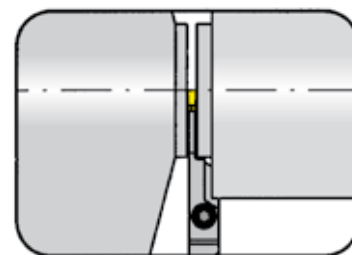
Porte outils Portainsero	Clé Chiave
H224....	<b>P39L</b>

**PORTE OUTILS Type**

PORTAININSERTO Tipo

**H224**

Version renforcée  
Versione rinforzata

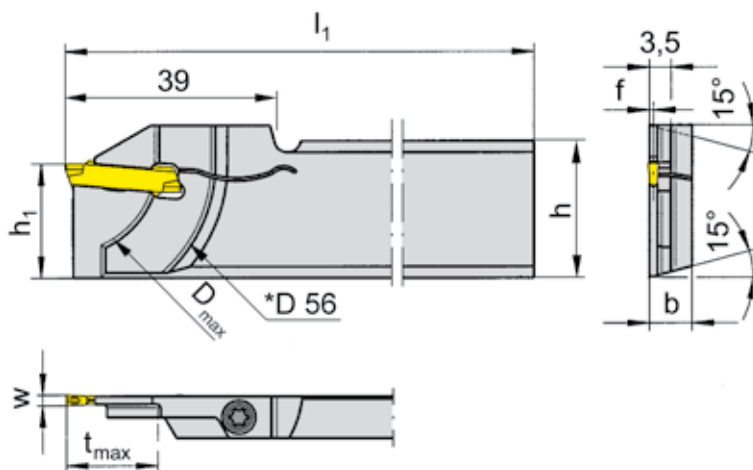


Profondeur de gorge jusqu'à	Profondità della gola fino a	18,0 mm
Plage de serrage	Campo di serraggio	2,4 - 3,7 mm

pour machines TRAUB (TNK28/TNK36/TNL26)  
per macchina utensile TRAUB (TNK28/TNK36/TNL26)

à utiliser avec Plaquette amovible  
da utilizzare con Inserto

Type S224  
Tipo



R = version à droite représentée  
R = versione destra come in figura

L = version à gauche  
L = versione sinistra a specchio

N° de commande Codice prodotto	h	b	l <sub>1</sub>	h <sub>1</sub>	f	t <sub>max</sub>	D <sub>max</sub>	Dimension Dimensione	Plage de serrage Campo di serraggio
R/LH224.2608.81	26	7,9	110	21,4	0,75	18	36	01	2,0 - 2,4
R/LH224.2608.82	26	7,9	110	21,4	0,95	18	36	02	2,4 - 2,8
R/LH224.2608.83	26	7,9	110	21,4	1,10	18	36	03	2,8 - 3,7

Préciser R ou L version  
Precisare esecuzione R o L

w voir plaquettes amovibles  
w vd. inserti

Dimensions en mm  
Dimensioni in mm

\*D 56 = D<sub>max</sub> contre broche  
\*D 56 = D<sub>max</sub> del contromandrino

Autres dimensions sur demande  
Dimensioni differenti sono fornibili su richiesta

Pour le couple de serrage des vis, merci de vous reporter aux Informations Techniques.  
Per il corretto serraggio dinamometrico del portainserito consultare Informazioni Tecniche.

**Pièces détachées**

Ricambi

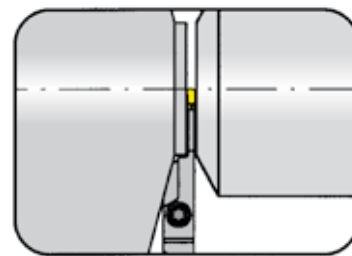
Porte outils Portainserito	Vis Vite	Tournevis TORX PLUS® Cacciavite TORX PLUS®
R/LH224.2608.8...	<b>4.15T15P</b>	<b>T15PL</b>

**PORTE OUTILS Type**

PORTAININSERTO Tipo

**H224**

Version renforcée  
Versione rinforzata

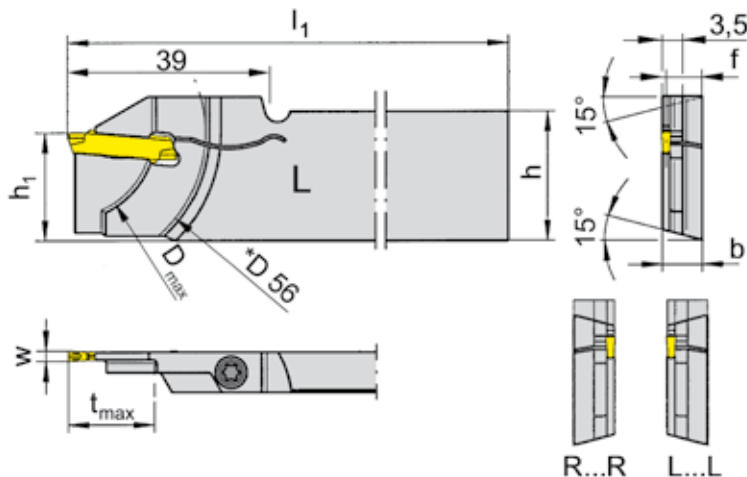


Profondeur de gorge jusqu'à	Profondità della gola fino a	21,0 mm
Plage de serrage	Campo di serraggio	2,0 - 3,7 mm

pour machines TRAUB (TNK28/TNK36/TNL26)  
per macchina utensile TRAUB (TNK28/TNK36/TNL26)

à utiliser avec Plaquette amovible  
da utilizzare con Inserto

Type S224  
Tipo



L = version à gauche représentée  
L = versione sinistra come in figura

R = version à droite  
R = versione destra a specchio

N° de commande Codice prodotto	h	b	l <sub>1</sub>	h <sub>1</sub>	f	t <sub>max</sub>	D <sub>max</sub>	Dimension Dimensione	Plage de serrage Campo di serraggio
R/LH224.2608.81R/L	26	7,9	110	21,4	7,15	18	36	01	2,0 - 2,4
R/LH224.2608.82R/L	26	7,9	110	21,4	6,95	18	36	02	2,4 - 2,8
R/LH224.2608.83R/L RH224.3208.83R	26 32	7,9	110	21,4 24,8	6,75 6,80	18 21	36 42	03	2,8 - 3,7

Préciser R ou L version  
Precisare esecuzione R o L

w voir plaquettes amovibles  
w vd. inserti

Dimensions en mm  
Dimensioni in mm

Autres dimensions sur demande  
Dimensioni differenti sono fornibili su richiesta

\*D 56 = D<sub>max</sub> contre broche

\*D 56 = D<sub>max</sub> del contromandrino

\* Serrage spécifique pour multibroche (p.e. HAINBUCH Axfixchuck)

\* Per sistema specifico di bloccaggio sul contromandrino (es. HAINBUCH Axfixchuck)

Pour le couple de serrage des vis, merci de vous reporter aux Informations Techniques.

Per il corretto serraggio dinamometrico del portainserito consultare Informazioni Tecniche.

**Pièces détachées**

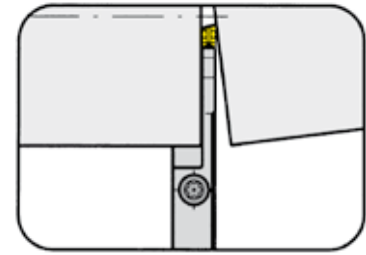
Ricambi

Porte outils Portainserito	Vis Vite	Tournevis TORX PLUS® Cacciavite TORX PLUS®
R/LH224.2608.81R/L/82R/L/83R/L RH224.3208.83R	<b>4.15T15P</b> <b>5.13T20P</b>	<b>T15PL</b> <b>T20PQ</b>

**PORTE OUTILS Type**  
PORTAININSERTO Tipo

**H224**

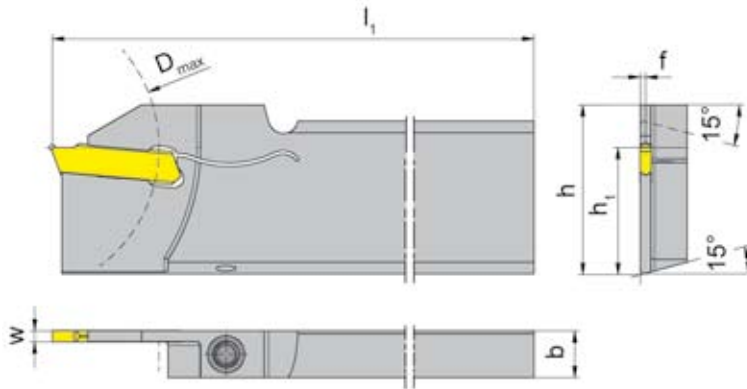
Version renforcée  
Versione rinforzata



Profondeur de gorge jusqu'à 18,0 mm  
Plage de serrage 2,0 - 3,7 mm  
Profondità della gola fino a 18,0 mm  
Campo di serraggio 2,0 - 3,7 mm

à utiliser avec Plaquette amovible  
da utilizzare con Inserto

Type S224  
Tipo



F

R = version à droite représentée  
R = versione destra come in figura

L = version à gauche  
L = versione sinistra a specchio

N° de commande Codice prodotto	h	b	l <sub>1</sub>	h <sub>1</sub>	f	t <sub>max</sub>	D <sub>max</sub>	Dimension Dimensione	Plage de serrage Campo di serraggio
R/LH224.2608.01 R/LH224.3208.01	26 32	7,9	110	21,4 24,8	0,7	18	50	01	2,0 - 2,4
R/LH224.2608.02 R/LH224.3208.02	26 32	7,9	110	21,4 24,8	0,9	18	50	02	2,4 - 2,8
R/LH224.2608.03 R/LH224.3208.03	26 32	7,9	110	21,4 24,8	1,1	18	50	03	2,8 - 3,7

Préciser R ou L version  
Precisare esecuzione R o L

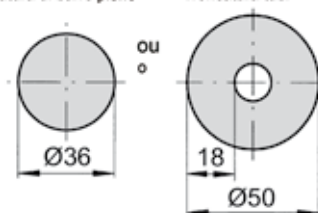
w voir plaquettes amovibles  
w vd. inserti

Dimensions en mm  
Dimensioni in mm

Autres dimensions sur demande  
Dimensioni differenti sono fornibili su richiesta

Pour le couple de serrage des vis, merci de vous reporter aux Informations Techniques.  
Per il corretto serraggio dinamometrico del portainsero consultare Informazioni Tecniche.

Tronçonnage de barre Troncatura di barre piene  
Tronçonnage de tube Troncatura tubi



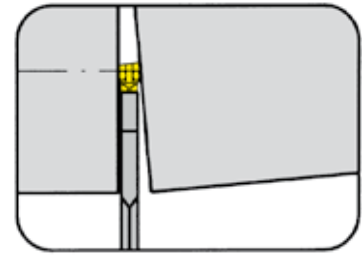
**Pièces détachées**  
Ricambi

Porte outils Portainsero	Vis Vite	Tournevis TORX PLUS® Cacciavite TORX PLUS®
R/LH224....	4.20T15P	T15PL

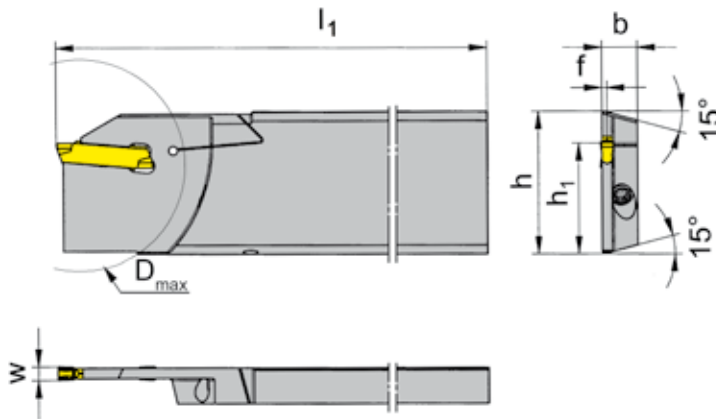
**PORTE OUTILS Type**  
PORTAININSERTO Tipo

**H224**

avec serrage vissé  
con bloccaggio a vite



Profondeur de gorge jusqu'à	Profondità della gola fino a	18,0 mm
Plage de serrage	Campo di serraggio	3,7 mm



à utiliser avec Plaquette amovible  
da utilizzare con Inserto

Type S224  
Tipo



R = version à droite représentée  
R = versione destra come in figura

L = version à gauche  
L = versione sinistra a specchio

N° de commande Codice prodotto	h	b	l <sub>1</sub>	h <sub>1</sub>	f	t <sub>max</sub>	D <sub>max</sub>	Dimension Dimensione	Plage de serrage Campo di serraggio
<b>R/LH224.3208.93</b>	32	8	112	24,8	1,15	32,5	65	03	2,8 - 3,7

Préciser R ou L version  
Precisare esecuzione R o L

w voir plaquettes amovibles  
w vd. inserti

Dimensions en mm  
Dimensioni in mm

Autres dimensions sur demande  
Dimensioni differenti sono fornibili su richiesta

Pour le couple de serrage des vis, merci de vous reporter aux Informations Techniques.  
Per il corretto serraggio dinamometrico del portainserito consultare Informazioni Tecniche.

**Pièces détachées**  
Ricambi

Porte outils Portainserito	Vis Vite	Tournevis TORX PLUS® Cacciavite TORX PLUS®	Axe Perno
R/LH224.3208.93	<b>030.0413.T15P</b>	<b>T15PQ</b>	<b>020.0040.0999</b>

# GORGE et CHARIOTAGE (intérieur) GOLE e TORNITURA IN PASSATA (interna)



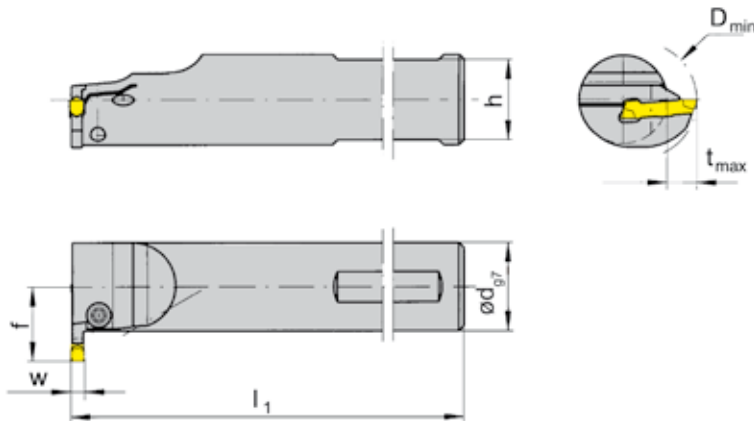
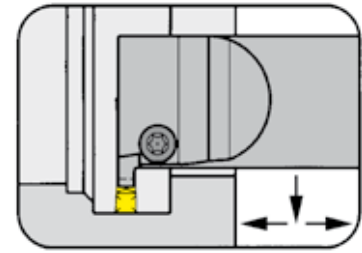
## PORTE OUTILS Type

PORTAININSERTO Tipo

## B224

Série courte  
Serie corta

Ø Alésage à partir de	Foro-Ø da	30,0 mm
Profondeur de gorge jusqu'à	Profondità della gola fino a	8,0 mm
Plage de serrage	Campo di serraggio	2,0 - 6,1 mm



à utiliser avec Plaquette amovible  
da utilizzare con Inserto

Type S224  
Tipo

avec arrosage central  
con foro per la lubrificazione interna

R = version à droite représentée  
R = versione destra come in figura

L = version à gauche  
L = versione sinistra a specchio

N° de commande Codice prodotto	d	l <sub>1</sub>	h	f	D <sub>min</sub>	t <sub>max</sub>	Dimension Dimensione	Plage de serrage Campo di serraggio
R/LB224.0020.0.01 R/LB224.0025.0.01	20 25	130	18 23	18,5 21,0	30 35	8	01	2,0 - 2,4
R/LB224.0020.0.02 R/LB224.0025.0.02	20 25	130	18 23	18,5 21,0	30 35	8	02	2,4 - 2,8
R/LB224.0020.0.03 R/LB224.0025.0.03 R/LB224.0032.0.03	20 25 32	130 130 150	18 23 30	18,5 21,0 24,5	30 35 42	8	03	2,8 - 3,7
R/LB224.0020.0.04 R/LB224.0025.0.04 R/LB224.0032.0.04	20 25 32	130 130 150	18 23 30	18,5 21,0 24,5	30 35 42	8	04	3,7 - 4,4
R/LB224.0020.0.05 R/LB224.0025.0.05 R/LB224.0032.0.05	20 25 32	130 130 150	18 23 30	18,5 21,0 24,5	30 35 42	8	05	4,4 - 5,1
R/LB224.0025.0.06 R/LB224.0032.0.06	25 32	130 150	23 30	21,0 24,5	35 42	8	06	5,1 - 6,1

Préciser R ou L version  
Precisare esecuzione R o L

w voir plaquettes amovibles  
w vd. inserti

Dimensions en mm  
Dimensioni in mm

Autres dimensions sur demande  
Dimensioni differenti sono fornibili su richiesta

Pour le couple de serrage des vis, merci de vous reporter aux Informations Techniques.  
Per il corretto serraggio dinamometrico del portainserito consultare Informazioni Tecniche.

### Pièces détachées

Ricambi

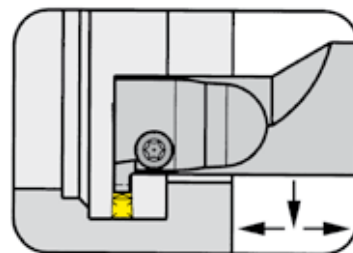
Porte outils Portainserito	Vis Vite	Tournevis TORX PLUS® Cacciavite TORX PLUS®
R/LB224.00...	5.13T20EP	T20PQ

# GORGE et CHARIOTAGE (intérieur) GOLE e TORNITURA IN PASSATA (interna)

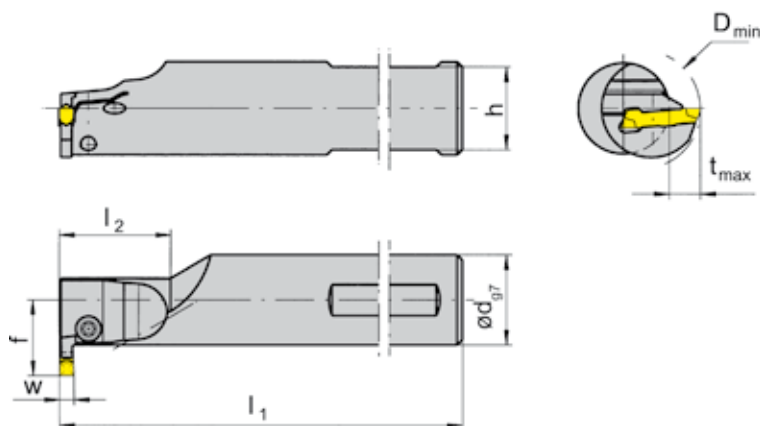


## PORTE OUTILS Type PORTAININSERTO Tipo

# B224



Ø Alésage à partir de	Foro-Ø da	28,0 mm
Profondeur de gorge jusqu'à	Profondità della gola fino a	8,0 mm
Plage de serrage	Campo di serraggio	2,0 - 6,1 mm



à utiliser avec Plaquette amovible  
da utilizzare con Inserto

Type S224  
Tipo



avec arrosage central  
con foro per la lubrificazione interna

R = version à droite représentée  
R = versione destra come in figura

L = version à gauche  
L = versione sinistra a specchio

N° de commande Codice prodotto	d	l <sub>1</sub>	l <sub>2</sub>	h	f	D <sub>min</sub>	t <sub>max</sub>	Dimension Dimensione	Plage de serrage Campo di serraggio
R/LB224.0020.1.01 R/LB224.0025.1.01	20 25	130	30	18 23	18,5 21,0	28	8	01	2,0 - 2,4
R/LB224.0020.1.02 R/LB224.0025.1.02	20 25	130	30	18 23	18,5 21,0	28	8	02	2,4 - 2,8
R/LB224.0020.1.03 R/LB224.0025.1.03 R/LB224.0032.1.03	20 25 32	130	30	18 23 30	18,5 21,0 24,5	28	8	03	2,8 - 3,7
R/LB224.0020.1.04 R/LB224.0025.1.04 R/LB224.0032.1.04	20 25 32	130	30	18 23 30	18,5 21,0 24,5	28	8	04	3,7 - 4,4
R/LB224.0025.1.05 R/LB224.0032.1.05	25 32	130	30	23 30	21,0 24,5	28	8	05	4,4 - 5,1
R/LB224.0025.1.06 R/LB224.0032.1.06	25 32	130	30	23 30	21,0 24,5	28	8	06	5,1 - 6,1

Préciser R ou L version  
Precisare esecuzione R o L

w voir plaquettes amovibles  
w vd. inserti

Dimensions en mm  
Dimensioni in mm

Autres dimensions sur demande  
Dimensioni differenti sono fornibili su richiesta

Pour le couple de serrage des vis, merci de vous reporter aux Informations Techniques.  
Per il corretto serraggio dinamometrico del portainserito consultare Informazioni Tecniche.

## Pièces détachées Ricambi

Porte outils Portainserito	Vis Vite	Tournevis TORX PLUS® Cacciavite TORX PLUS®
R/LB224.00...	5.13T20EP	T20PQ

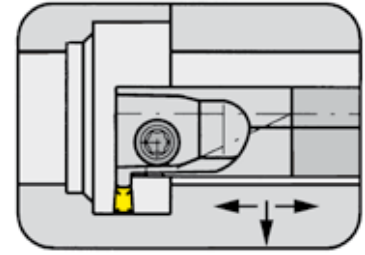


# GORGE et CHARIOTAGE (intérieur) GOLE e TORNITURA IN PASSATA (interna)



**PORTE OUTILS Type**  
PORTAININSERTO Tipo

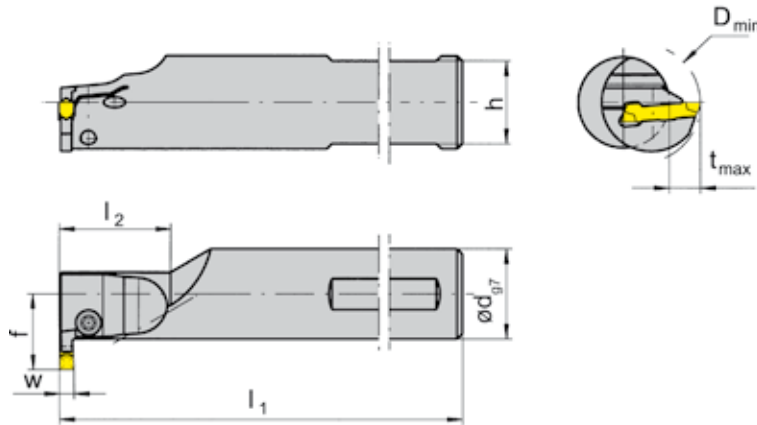
## B224



Ø Alésage à partir de	Foro-Ø da	32,0 mm
Profondeur de gorge jusqu'à	Profondità della gola fino a	13,0 mm
Plage de serrage	Campo di serraggio	2,8 - 6,1 mm

à utiliser avec Plaquette amovible  
da utilizzare con Inserto

Type S224  
Tipo



R = version à droite représentée  
R = versione destra come in figura

L = version à gauche  
L = versione sinistra a specchio

avec arrosage central  
con foro per la lubrificazione interna

N° de commande Codice prodotto	d	l <sub>1</sub>	l <sub>2</sub>	h	f	D <sub>min</sub>	t <sub>max</sub>	Dimension Dimensione	Plage de serrage Campo di serraggio
R/LB224.0025.1.13	25	130	30	23	23,5	32	10	03	2,8 - 3,7
R/LB224.0032.1.13	32	150	30	30	28,0	32	11	03	2,8 - 3,7
R/LB224.0025.1.14	25	130	30	23	23,5	32	10	04	3,7 - 4,4
R/LB224.0032.1.14	32	150	30	30	28,0	32	11	04	3,7 - 4,4
R/LB224.0032.1.15	32	150	30	30	28,0	32	11	05	4,4 - 5,1
R/LB224.0040.1.25	40	180	30	38	34,0	38	13	05	4,4 - 5,1
R/LB224.0032.1.16	32	150	30	30	28,0	32	11	06	5,1 - 6,1
R/LB224.0040.1.26	40	180	30	38	34,0	38	13	06	5,1 - 6,1

Préciser R ou L version  
Precisare esecuzione R o L

w voir plaquettes amovibles  
w vd. inserti

Dimensions en mm  
Dimensioni in mm

Autres dimensions sur demande  
Dimensioni differenti sono fornibili su richiesta

Pour le couple de serrage des vis, merci de vous reporter aux Informations Techniques.  
Per il corretto serraggio dinamometrico del portainsero consultare Informazioni Tecniche.

**Pièces détachées**  
Ricambi

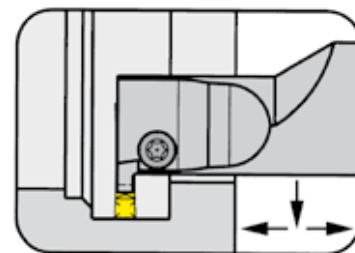
Porte outils Portainsero	Vis Vite	Tournevis TORX PLUS® Cacciavite TORX PLUS®
R/LB224.00...	5.13T20EP	T20PQ

# GORGE et CHARIOTAGE (intérieur) GOLE e TORNITURA IN PASSATA (interna)



**PORTE OUTILS Type**  
PORTAININSERTO Tipo

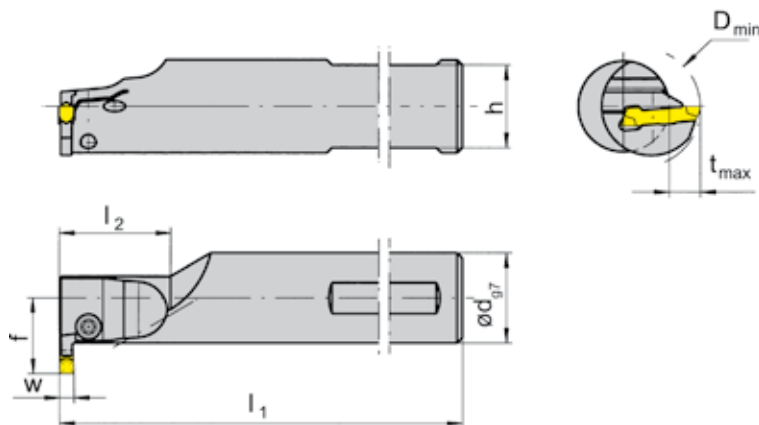
## B224



Ø Alésage à partir de	Foro-Ø da	28,0 mm
Profondeur de gorge jusqu'à	Profondità della gola fino a	11,0 mm
Plage de serrage	Campo di serraggio	2,0 - 4,4 mm

à utiliser avec Plaquette amovible  
da utilizzare con Inserto

Type S224  
Tipo



R = version à droite représentée  
R = versione destra come in figura

L = version à gauche  
L = versione sinistra a specchio

avec arrosage central  
con foro per la lubrificazione interna

N° de commande Codice prodotto	d	l <sub>1</sub>	l <sub>2</sub>	h	f	D <sub>min</sub>	t <sub>max</sub>	Dimension Dimensione	Plage de serrage Campo di serraggio
R/LB224.0020.2.01	20	130	45	18	18,5	28	8	01	2,0 - 2,4
R/LB224.0025.2.01	25	150	50	23	21,0	28	8	01	2,0 - 2,4
R/LB224.0020.2.02	20	130	45	18	18,5	28	8	02	2,4 - 2,8
R/LB224.0025.2.02	25	150	50	23	21,0	28	8	02	2,4 - 2,8
R/LB224.0025.2.03	25	150		23	21,0	28	8		
R/LB224.0032.2.03	32	180	50	30	24,5	28	8	03	2,8 - 3,7
R/LB224.0032.2.13	32	180		30	28,0	32	11		
R/LB224.0025.2.04	25	150		23	21,0	28	8		
R/LB224.0032.2.04	32	180	50	30	24,5	28	8	04	3,7 - 4,4
R/LB224.0032.2.14	32	180		30	28,0	32	11		

Préciser R ou L version  
Precisare esecuzione R o L

w voir plaquettes amovibles  
w vd. inserti

Dimensions en mm  
Dimensioni in mm

Autres dimensions sur demande  
Dimensioni differenti sono fornibili su richiesta

Pour le couple de serrage des vis, merci de vous reporter aux Informations Techniques.  
Per il corretto serraggio dinamometrico del portainsero consultare Informazioni Tecniche.

**Pièces détachées**  
Ricambi

Porte outils Portainsero	Vis Vite	Tournevis TORX PLUS® Cacciavite TORX PLUS®
R/LB224.00...	5.13T20EP	T20PQ

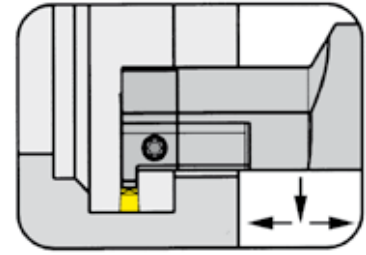
# GORGE et CHARIOTAGE (intérieur) GOLE e TORNITURA IN PASSATA (interna)



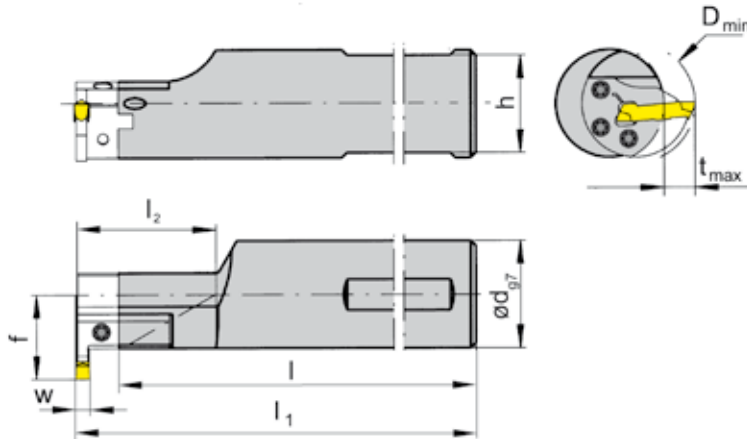
## BASE DE SUPPORT Type SUPPORTO BASE Tipo

# B224

sans cassette  
senza cartuccia



Ø Alésage à partir de	Foro-Ø da	40,0 mm
Profondeur de gorge jusqu'à	Profondità della gola fino a	11,0 mm
Plage de serrage	Campo di serraggio	2,0 - 6,1 mm



à utiliser avec Cassette  
da utilizzare con Cartuccia

Type BK224  
Tipo

F

avec arrosage central  
con foro per la lubrificazione interna

R = version à droite représentée  
R = versione destra come in figura

L = version à gauche  
L = versione sinistra a specchio

N° de commande Codice prodotto	d	l	l <sub>1</sub>	l <sub>2</sub>	h	f
R/LB224.0032.1.K2 R/LB224.0032.2.K2	32	136,3 166,3	l+b <sub>1</sub> +w/2	30 60	30	28
R/LB224.0040.1.K2 R/LB224.0040.2.K2	40	166,3 186,3	l+b <sub>1</sub> +w/2	30 60	38	32

Préciser R ou L version  
Precisare esecuzione R o L

w voir plaquettes amovibles  
w vd. inserti

Dimensions en mm  
Dimensioni in mm

Autres dimensions sur demande  
Dimensioni differenti sono fornibili su richiesta

### Note:

Dimensions pour D<sub>min</sub>, t<sub>max</sub> et b<sub>1</sub> voir cassettes

### Nota:

Per le dimensioni D<sub>min</sub>, t<sub>max</sub> e b<sub>1</sub> vd. sezione cartucce

## Pièces détachées

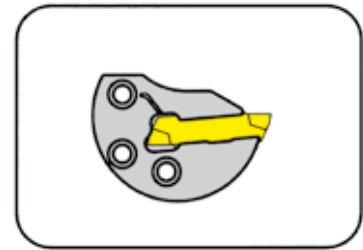
Ricambi

Base de support Supporto base	Vis de fixation Vite	Tournevis TORX PLUS® Cacciavite TORX PLUS®
R/LB224.00...	030.0518.T20P	T20PQ

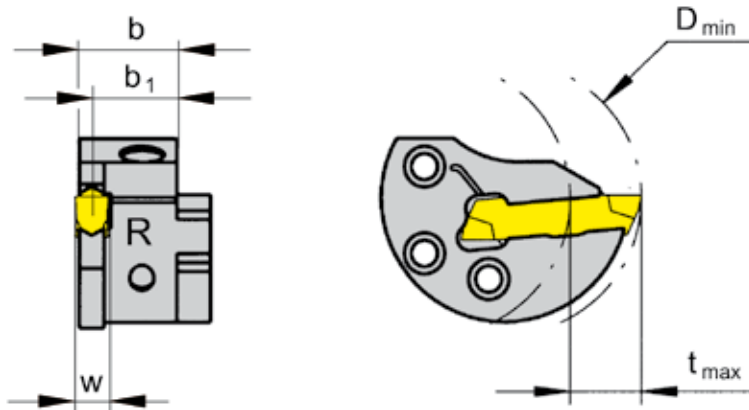
**CASSETTE Type**

**BK224**

CARTUCCIA Tipo



Ø Alésage à partir de	Foro-Ø da	40,0 mm
Profondeur de gorge jusqu'à	Profondità della gola fino a	11,0 mm
Plage de serrage	Campo di serraggio	2,0 - 6,1 mm



à utiliser avec Plaquette amovible  
 da utilizzare con Inserto

Type S224  
 Tipo



R = version à droite représentée  
 R = versione destra come in figura

L = version à gauche  
 L = versione sinistra

N° de commande Codice prodotto	b <sub>1</sub>	b	D <sub>min</sub>	t <sub>max</sub>	Dimension Dimensione	Plage de serrage Campo di serraggio
R/LBK224.0040.01	12,70	13,40	40	11	01	2,0 - 2,4
R/LBK224.0040.02	12,45	13,35	40	11	02	2,4 - 2,8
R/LBK224.0040.03	12,20	13,30	40	11	03	2,8 - 3,7
R/LBK224.0040.04	11,70	13,15	40	11	04	3,7 - 4,4
R/LBK224.0040.05	11,20	13,05	40	11	05	4,4 - 5,1
R/LBK224.0040.06	10,70	12,95	40	11	06	5,1 - 6,1

Préciser R ou L version  
 Precisare esecuzione R o L

w voir plaquettes amovibles  
 w vd. inserti

Dimensions en mm  
 Dimensioni in mm

Utilisez les cassettes droites avec les porte outils droites et les cassettes gauche avec les porte outils gauche.  
 Utilizzare cartuccia destra su portainserito base destro e cartuccia sinistra su portainserito base sinistro.

**Note:**

La vis de serrage est vendue avec le base de support.

**Nota:**

La vite di bloccaggio è fornita col portainserito base - non va ordinata separatamente.

Pour le couple de serrage des vis, merci de vous reporter aux Informations Techniques.

Per il corretto serraggio dinamometrico del portainserito consultare Informazioni Tecniche.

**Pièces détachées**

Ricambi

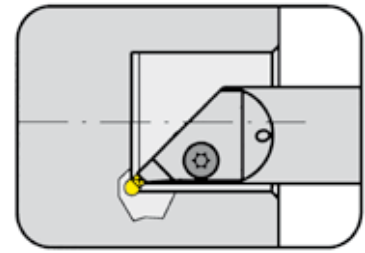
Cassette Cartuccia	Vis Vite	Tournevis TORX PLUS® Cacciavite TORX PLUS®
R/LBK224.0040.0...	5.13T20EP	T20PQ

# GORGE DE DÉGAGEMENTS (intérieur) GOLE PER SCARICO DI RETTIFICA (interne)

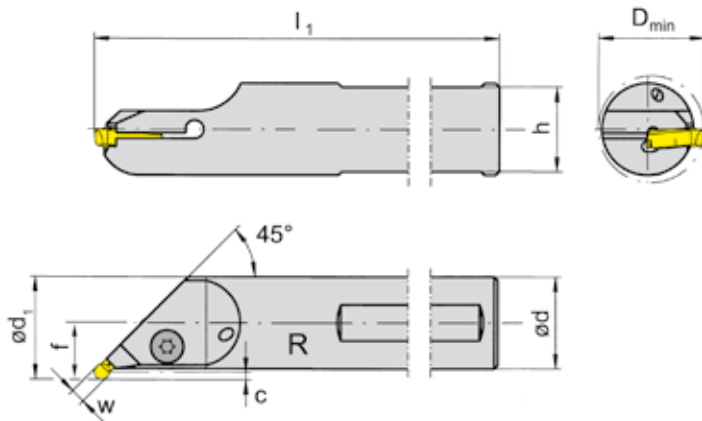


**PORTE OUTILS Type**  
PORTAININSERTO Tipo

## B224



Largueur de gorge      Larghezza della gola      2,0 - 6,1 mm



à utiliser avec Plaquette amovible  
da utilizzare con Inserto

Type S224...K  
Tipo

F

seulement pour  
plaquettes à rayons  
complets S224...K  
solo per inserti a raggio completo  
S224...K

R = version à droite représentée  
R = versione destra come in figura

L = version à gauche  
L = versione sinistra a specchio

N° de commande Codice prodotto	d	h	l <sub>1</sub>	f	d <sub>1</sub>	c	D <sub>min</sub>	Largueur de gorge Larghezza gola
R/LB224.4520.0.02	20	18	130	13,0	23,0	2,5	25,0	2,0 - 2,8
R/LB224.4525.0.02	25	23	150	15,5	28,0		29,0	
R/LB224.4532.0.02	32	30	150	19,0	35,0		36,0	
R/LB224.4540.1.02	40	38	200	23,0	43,0		44,0	
R/LB224.4520.0.04	20	18	130	13,0	23,0	2,5	25,0	> 2,8 - 4,4
R/LB224.4525.0.04	25	23	150	15,5	28,0		29,0	
R/LB224.4532.0.04	32	30	150	19,0	35,0		36,0	
R/LB224.4540.1.04	40	38	200	23,0	43,0		44,0	
R/LB224.4520.0.06	20	18	130	13,5	23,5	3,0	25,0	> 4,4 - 6,1
R/LB224.4525.0.06	25	23	150	16,0	28,5		29,5	
R/LB224.4532.0.06	32	30	150	19,0	35,5		36,5	

Préciser R ou L version  
Precisare esecuzione R o L

w voir plaquettes amovibles  
w vd. inserti

Dimensions en mm  
Dimensioni in mm

Autres dimensions sur demande  
Dimensioni differenti sono fornibili su richiesta

Pour le couple de serrage des vis, merci de vous  
reporter aux Informations Techniques.

Per il corretto serraggio dinamometrico del portainsero consultare  
Informazioni Tecniche.

**Pièces détachées**  
Ricambi

Porte outils Portainsero	Vis Vite	Tournevis TORX PLUS® Cacciavite TORX PLUS®
R/LB224.45...	6.14T25P	T25PQ

Facteur de correction  $\Delta l_1$ ,  $\Delta c$  et  $\Delta f$  en fonction du rayon  
Fattore di correzione  $\Delta l_1$ ,  $\Delta c$  e  $\Delta f$  in funzione del raggio r

r	$\Delta l_1$	$\Delta c$	$\Delta f$
3,0	0	0	0
2,5	-0,146	-0,146	-0,146
2,0	0	0	0
1,5	-0,146	-0,146	-0,146
1,0	0	0	0

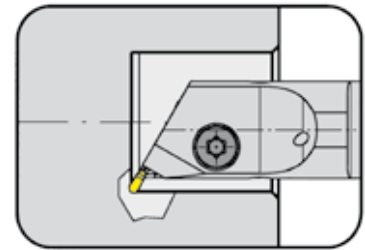


# GORGE DE DÉGAGEMENTS (intérieur) GOLE PER SCARICO DI RETTIFICA (interne)



**PORTE OUTILS Type**  
PORTAININSERTO Tipo

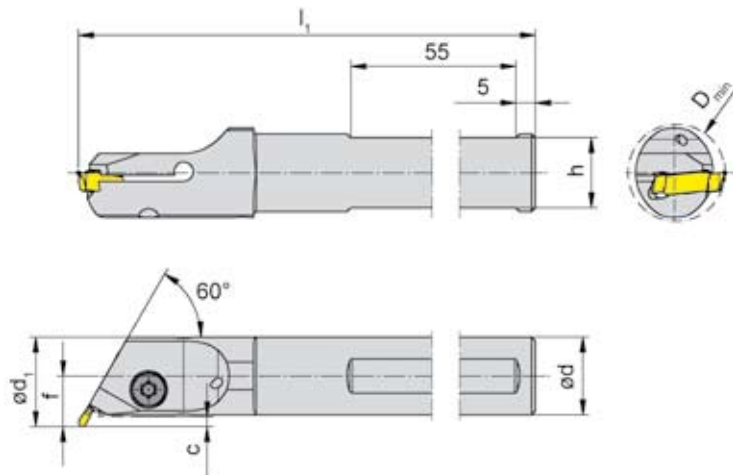
## B224



Largueur de gorge

Larghezza della gola

2,0 - 6,1 mm



à utiliser avec Plaquette amovible  
da utilizzare con Inserto

Type S224...K  
Tipo

F

seulement pour  
plaquettes à rayons  
complets S224...K  
solo per inserti a raggio completo  
S224...K

R = version à droite représentée  
R = versione destra come in figura

L = version à gauche  
L = versione sinistra a specchio

N° de commande Codice prodotto	d	h	l <sub>1</sub>	f	d <sub>1</sub>	c	D <sub>min</sub>	Largueur de gorge Larghezza gola
R/LB224.6020.0.02	20	18		13,0	23,0		25,0	2,0 - 2,8
R/LB224.6025.0.02	25	23	150	15,5	28,0	2,5	29,0	
R/LB224.6032.0.02	32	30		19,0	35,0		36,0	
R/LB224.6020.0.04	20	18		13,0	23,0		25,0	> 2,8 - 4,4
R/LB224.6025.0.04	25	23	150	15,5	28,0	2,5	29,0	
R/LB224.6032.0.04	32	30		19,0	35,0		36,0	
R/LB224.6020.0.06	20	18		13,5	23,5		25,0	> 4,4 - 6,1
R/LB224.6025.0.06	25	23	150	16,0	28,5	3,0	29,5	
R/LB224.6032.0.06	32	30		19,5	35,5		36,5	

Préciser R ou L version  
Precisare esecuzione R o L

Dimensions en mm  
Dimensioni in mm

Autres dimensions sur demande  
Dimensioni differenti sono fornibili su richiesta

Pour le couple de serrage des vis, merci de vous  
reporter aux Informations Techniques.

Per il corretto serraggio dinamometrico del portainsero consultare  
Informazioni Tecniche.

Facteur de correction  $\Delta l_1$ ,  $\Delta c$  et  $\Delta f$  en fonction du rayon  
Fattore di correzione  $\Delta l_1$ ,  $\Delta c$  e  $\Delta f$  in funzione del raggio r

r	$\Delta l_1$	$\Delta c$	$\Delta f$
3,0	0	0	0
2,5	-0,25	-0,067	-0,067
2,0	0	0	0
1,5	-0,25	-0,067	-0,067
1,0	0	0	0



**Pièces détachées**  
Ricambi

Porte outils Portainsero	Vis Vite	Tournevis TORX PLUS® Cacciavite TORX PLUS®
R/LB224.60...	6.14T25P	T25PQ

**PLAQUETTE AMOVIBLE type**  
INSERTO tipo

**S224...3.**

précision frittée  
sinterizzato di precisione



**Géométrie .3.**  
**Geometria .3.**

Géométrie de brise copeaux toutes matières.  
Geometria avvolgi truciolo per ogni materiale.

**Caractéristiques**  
**Caratteristiche**

- Très bon contrôle copeau
- Polyvalente pour les aciers fortement alliés
- Améliore les états de surface sur flancs
- Très bonne maîtrise du copeau permettant une production en toute sécurité

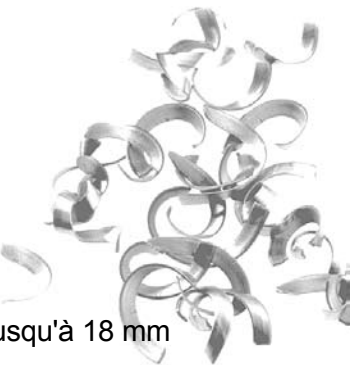
- Ottimo controllo del truciolo.
- Impiego generale - anche per materiali ad alta resistenza
- Una sezione del truciolo ristretta assicura una ottima finitura
- Tagliente ben protetto, grazie ad ottimo controllo truciolo

**Applications**  
**Applicazioni**

- Gorge: Profondeur de gorge jusqu'à 18 mm
- Chariotage: Profondeur de passe  $a_p$  jusqu'à 3 mm\*
- Gole: Profondità della gola fino a 18 mm
- Tornitura in passata: Profondità di passata  $a_p$  fino a 3 mm\*

**Avances f**  
**Avanzamento f**

- Gorge: 0,15 jusqu'à 0,25 mm/tr\*
- Chariotage: jusqu'à 0,4 mm/tr\*
- Gole: 0,15 fino a 0,25 mm/giro\*
- Tornitura in passata: fino a 0,4 mm/giro\*



\* selon la largeur de la plaquette  
\* in funzione della larghezza inserto

Plaquettes spéciales, affûtée, dimensions ou préparations d'arête différentes sur demande.

Plaquettes amovibles compatibles avec des portes outils **droite ou gauche**.

Su richiesta disponibili inserti a profilo speciali, larghezze intermedie e differenti raggi al vertice. Stesso inserto per portainsero sia **destro che sinistro**.

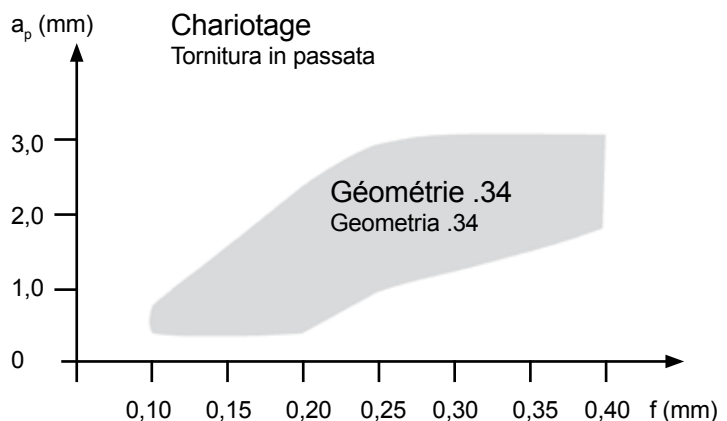


Diagramme de brise copeaux S224.0500.34 dans du 16MnCr5

Il grafico riporta il comportamento di un inserto S224.0500.34 su 16MnCr5

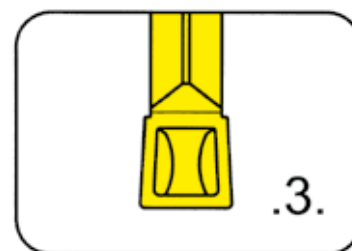


**PLAQUETTE AMOVIBLE Type**

INSERTO Tipo

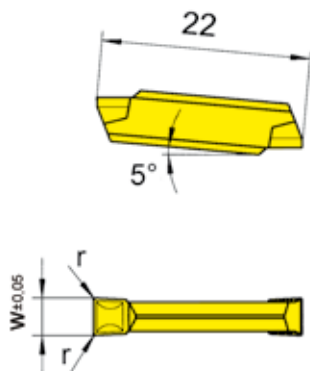
**S224**

avec brise copeaux  
con formatruciolo



Profondeur de gorge jusqu'à	Profondità della gola fino a	18,0 mm
Largueur de gorge	Larghezza della gola	3,0 - 6,0 mm

**précision frittée**  
sinterizzato di precisione



à utiliser avec Porte outils  
da utilizzare con Portainserito

Type B224  
Tipo BK224  
H224



Repositionnement  
± 0,06 mm  
Precisione nell'intercambiabilità  
lunghezza ± 0,06 mm

N° de commande Codice prodotto	w	r	Dimension Dimensione	TN32	TN35	TI22	TI25	TF45	AS62	AS66
				▲	▲	▲	▲	▲	▲	▲
S224.0300.32 S224.0300.34	3	0,2 0,4	03	▲	▲	▲	▲	▲	▲	▲
S224.0400.32 S224.0400.34	4	0,2 0,4	04	▲	▲	▲	▲	▲	▲	▲
S224.0500.34 S224.0500.38	5	0,4 0,8	05	▲	▲	▲	▲	▲	▲	▲
S224.0600.34 S224.0600.38	6	0,4 0,8	06	▲	▲	▲	▲	▲	▲	▲
▲ en stock / a stock    Δ 4 semaines / consegna 4 settimane				P	•	•	•	•	•	•
● Premier choix / raccomandato				M	•	•	•	•	•	○
○ Choix alternatif / alternativa				K	•	•	•	•	•	•
■ Nuance non revêtue / non rivestito				N	•	•	•	•	•	•
■ Nuance revêtue / rivestito				S	•	•	•	•	•	○
■ brasé/Cermet / saldobrasato/Cermet				H						

Dimensions en mm  
Dimensioni in mm

Nuance  
Leghe

Plaquettes peuvent être utilisées avec des porte outils **droite et gauche**.  
Stesso inserto per portainserito **sia destro che sinistro**.



**PLAQUETTE AMOVIBLE type**  
INSERTO tipo

**S224...5.**

précision frittée  
sinterizzato di precisione



**Géométrie .5.**  
**Geometria .5.**

Faibles efforts de coupe dans les aciers mi-durs.  
Geometria avvolgi truciolo con basso assorbimento di potenza per materiali di media durezza.

**Caractéristiques**  
**Caratteristiche**

- Excellent contrôle copeau dans une large plage d'avance
- Géométrie ultra positive- faibles efforts de coupe absorbés
- Améliore les états de surface sur flancs.
- Très bonne maîtrise du copeau permettant une production en toute sécurité

- Eccellente controllo del truciolo in una ampia gamma di avanzamenti
- Taglio dolce- bassa potenza richiesta
- Una sezione del truciolo ristretta assicura una ottima finitura.
- Tagliante ben protetto, grazie ad ottimo controllo truciolo

**Applications**  
**Applicazioni**

- Gorge: Profondeur de gorge jusqu'à 18 mm
- Chariotage: Profondeur de passe  $a_p$  jusqu'à 3 mm\*
- Gole: Profondità della gola fino a 18 mm
- Tornitura in passata: Profondità di passata  $a_p$  fino a 3 mm\*

**Avances f**  
**Avanzamento f**

- Gorge: jusqu'à 0,45 mm/tr\*
- Chariotage: jusqu'à 0,6 mm/tr\*
- Gole: fino a 0,45 mm/giro\*
- Tornitura in passata: fino a 0,6 mm/giro\*

\* selon la largeur de la plaquette  
\* in funzione della larghezza inserto

Plaquettes spéciales, affûtée, dimensions ou préparations d'arête différentes sur demande.

Plaquettes amovibles compatibles avec des portes outils **droite ou gauche**.

Su richiesta disponibili inserti a profilo speciali, larghezze intermedie e differenti raggi al vertice. Stesso inserto per portainsero sia **destro che sinistro**.

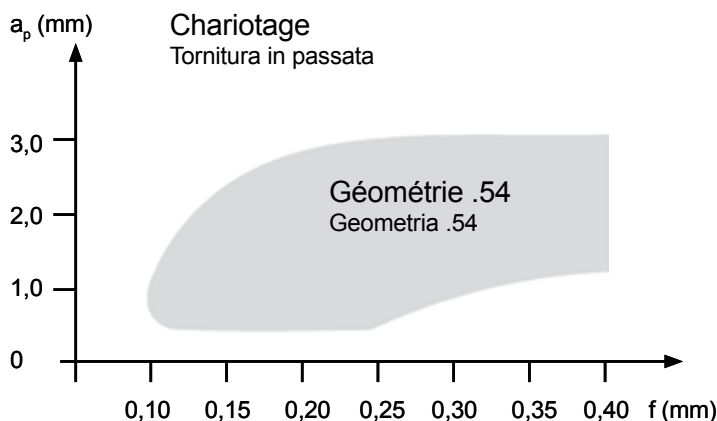


Diagramme de brise copeaux S224.0500.54 dans du 16MnCr5

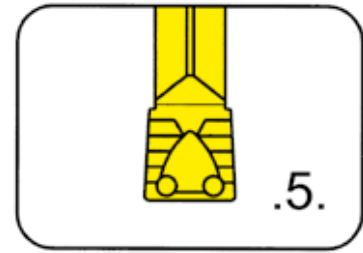
Il grafico riporta il comportamento di un inserto S224.0500.54 su 16MnCr5

**PLAQUETTE AMOVIBLE Type**

INSERTO Tipo

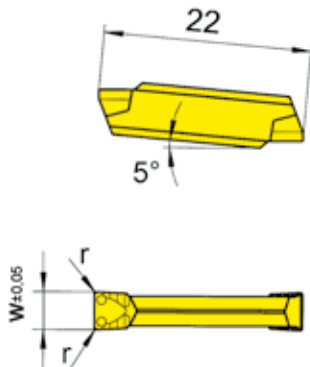
**S224**

avec brise copeaux  
con formatruciolo



Profondeur de gorge jusqu'à	Profondità della gola fino a	18,0 mm
Largueur de gorge	Larghezza della gola	2,0 - 6,0 mm

**précision frittée**  
sinterizzato di precisione



à utiliser avec Porte outils  
da utilizzare con Portainserito

Type B224  
Tipo BK224  
H224

Repositionnement  
± 0,06 mm  
Precisione nell'intercambiabilità  
lunghezza ± 0,06 mm

N° de commande Codice prodotto	w	r	Dimension Dimensione	TN32	TN35	TI22	TI25	TF45	AS62	AS66	AL96
S224.0200.52	2,0	0,2	01						▲	▲	
S224.0250.52	2,5	0,2	02						▲	▲	
S224.0300.52	3,0	0,2	03	▲	▲		▲	▲	▲	▲	
S224.0300.54		0,4					▲	▲	▲	▲	▲
S224.0400.52	4,0	0,2	04	▲	▲		▲	▲	▲	▲	▲
S224.0400.54		0,4					▲	▲	▲	▲	▲
S224.0500.54	5,0	0,4	05	▲	▲		▲	▲	▲	▲	▲
S224.0500.58		0,8					▲	▲	▲	▲	▲
S224.0600.54	6,0	0,4	06		▲		▲	▲	▲	▲	▲
S224.0600.58		0,8									
▲ en stock / a stock Δ 4 semaines / consegna 4 settimane				P	•	•	•	•	•	•	•
• Premier choix / raccomandato				M						○	
○ Choix alternatif / alternativa				K	•	•	•	•	•	•	•
■ Nuance non revêtue / non rivestito				N	•	•	•	•	•	•	•
■ Nuance revêtue / rivestito				S						○	
■ brasé/Cermet / saldobrasato/Cermet				H							

Dimensions en mm  
Dimensioni in mm

Plaquettes peuvent être utilisées avec des porte outils **droite et gauche**.  
Stesso inserto per portainserito **sia destro che sinistro**.

Nuance  
Leghe



**PLAQUETTE AMOVIBLE type**  
INSERTO tipo

**S224...A.**

précision frittée  
sinterizzato di precisione



## Géométrie .A. Geometria .A.

Très bonne fragmentation du copeau dans les aciers mi-durs  
Geometria avvolgi truciolo con basso assorbimento di potenza per materiali di media durezza

### Caractéristiques Caratteristiche

- Excellent contrôle copeau un gamme étendue d'avance
- Contrôle copeau même en coupe interrompue
- Améliore les états de surface sur flancs.
- Très bonne maîtrise du copeau permettant une production en toute sécurité

### Applications Applicazioni

- Gorge: Profondeur de gorge jusqu'à 18 mm
- Chariotage: Profondeur de passe  $a_p$  jusqu'à 2,5 mm\*
- Gole: Profondità della gola fino a 18 mm
- Tornitura in passata: Profondità di passata  $a_p$  fino a 2,5 mm\*

- Eccellente controllo del truciolo in una vasta gamma di avanzamenti
- Controllo del truciolo anche con tagliente parzialmente impegnato
- Una sezione del truciolo ristretta assicura una ottima finitura.
- Tagliente ben protetto, grazie ad ottimo controllo truciolo

### Avances f Avanzamento f

- Gorge: jusqu'à 0,3 mm/tr\*
- Chariotage: jusqu'à 0,3 mm/tr\*
- Gole: fino a 0,3 mm/giro\*
- Tornitura in passata: fino a 0,3 mm/giro\*

\* selon la largeur de la plaquette  
\* in funzione della larghezza inserto

Plaquettes spéciales, affûtée, dimensions ou préparations d'arête différentes sur demande.

Plaquettes amovibles compatibles avec des portes outils **droite ou gauche**.

Su richiesta disponibili inserti a profilo speciali, larghezze intermedie e differenti raggi al vertice. Stesso inserto per portainsero sia **destro che sinistro**.

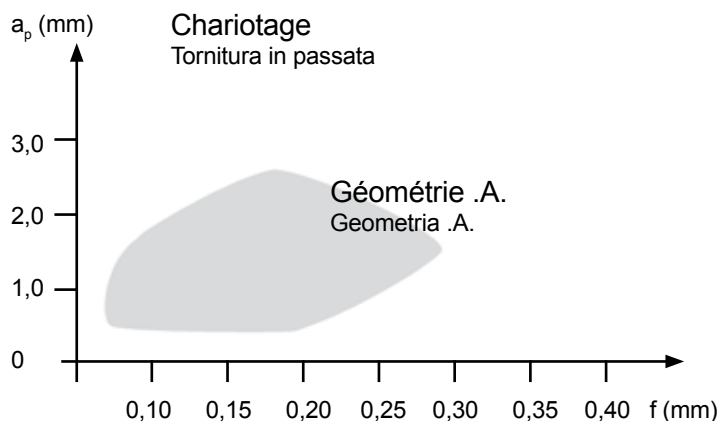


Diagramme de brise copeaux S224.0500.A4 dans du 16MnCr5

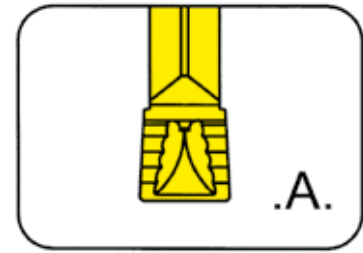
Il grafico riporta il comportamento di un inserto S224.0500.A4 su 16MnCr5

**PLAQUETTE AMOVIBLE Type**

INSERTO Tipo

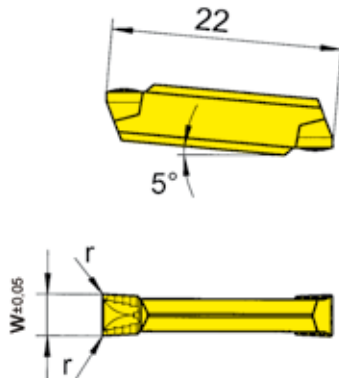
**S224**

avec brise copeaux  
con formatruciolo



Profondeur de gorge jusqu'à	Profondità della gola fino a	18,0 mm
Largueur de gorge	Larghezza della gola	3,0 - 6,0 mm

**précision frittée**  
sinterizzato di precisione



à utiliser avec Porte outils  
da utilizzare con Portainserito

Type B224  
Tipo BK224  
H224

Repositionnement  
± 0,06 mm  
Precisione nell'intercambiabilità  
lunghezza ± 0,06 mm

N° de commande Codice prodotto	w	r	Dimension Dimensione	TN32	TN35	TI22	TI25	TF45	AS62	AS66
				▲	▲	▲	▲	▲	▲	▲
S224.0300.A2 S224.0300.A4	3	0,2 0,4	03	▲	▲	▲	▲	▲	▲	▲
S224.0400.A2 S224.0400.A4	4	0,2 0,4	04	▲	▲	▲	▲	▲	▲	▲
S224.0500.A4 S224.0500.A8	5	0,4 0,8	05	▲	▲	▲	▲	▲	▲	▲
S224.0600.A4 S224.0600.A8	6	0,4 0,8	06	▲	▲	▲	▲	▲	▲	▲
▲ en stock / a stock Δ 4 semaines / consegna 4 settimane				P	•	•	•	•	•	•
● Premier choix / raccomandato				M	•	•	•	•	•	•
○ Choix alternatif / alternativa				K	•	•	•	•	•	•
■ Nuance non revêtue / non rivestito				N	•	•	•	•	•	•
■ Nuance revêtue / rivestito				S	•	•	•	•	•	•
■ brasé/Cermet / saldobrasato/Cermet				H	•	•	•	•	•	•

Dimensions en mm  
Dimensioni in mm

Nuance  
Leghe

Plaquettes peuvent être utilisées avec des porte outils **droite et gauche**.  
Stesso inserto per portainserito **sia destro che sinistro**.



**PLAQUETTE AMOVIBLE type**  
INSERTO tipo

**S224...D.**

précision frittée  
sinterizzato di precisione

**Géométrie .D.**  
**Geometria .D.**

Roule-copeau ultra-positif.  
Avvolgi truciolo molto positivo.

**Caractéristiques**  
**Caratteristiche**

- Principalement utilisée en gorge intérieures
- Géométrie très positive
- Améliore les états de surface sur flans
- Fragmentation souvent possible en faibles avances

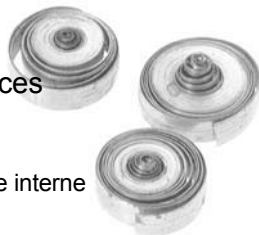
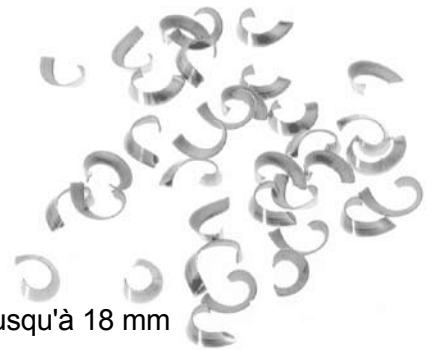
- Applicazione principale in gole interne
- Geometria molto positiva
- Una sezione del truciolo ristretta assicura una ottima finitura
- Controllo truciolo possibile anche con bassi avanzamenti

**Applications**  
**Applicazioni**

- Gorge: Profondeur de gorge jusqu'à 18 mm
- Chariotage: Profondeur de passe  $a_p$  jusqu'à 3 mm\*
- Gole: Profondità della gola fino a 18 mm
- Tornitura in passata: Profondità di passata  $a_p$  fino a 3 mm\*

**Avances f**  
**Avanzamento f**

- Gorge: jusqu'à 0,15 mm/tr\*
- Chariotage: jusqu'à 0,2 mm/tr\*
- Gole: fino a 0,15 mm/giro\*
- Tornitura in passata: fino a 0,2 mm/giro\*



Plaquettes spéciales, affûtée, dimensions ou préparations d'arête différentes sur demande.

Plaquettes amovibles compatibles avec des portes outils **droite ou gauche**.

Su richiesta disponibili inserti a profilo speciali, larghezze intermedie e differenti raggi al vertice. Stesso inserto per portainserito sia **destro che sinistro**.

\* selon la largeur de la plaquette  
\* in funzione della larghezza inserto

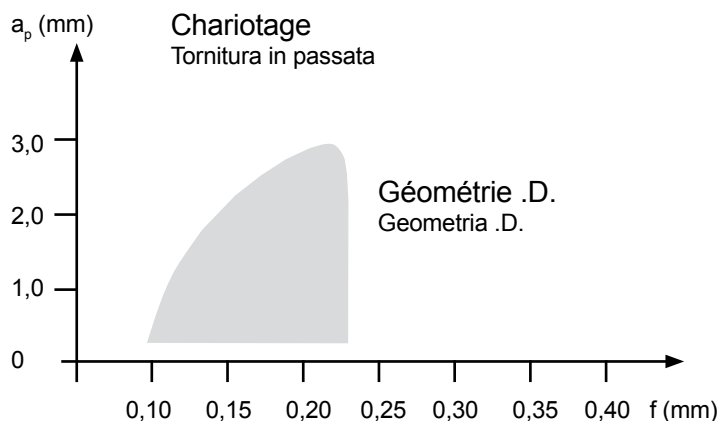


Diagramme de brise copeaux S224.0300.D2 dans du 16MnCr5

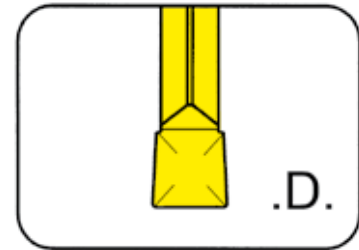
Il grafico riporta il comportamento di un inserto S224.0300.D2 su 16MnCr5

**PLAQUETTE AMOVIBLE Type**

INSERTO Tipo

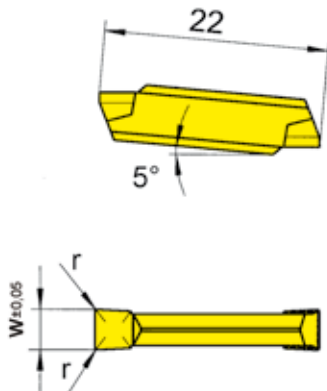
**S224**

avec brise copeaux  
con formatruciolo



Profondeur de gorge jusqu'à	Profondità della gola fino a	18,0 mm
Largueur de gorge	Larghezza della gola	2,0 - 4,0 mm

**D2 précision frittée / \*D2.G précision affûtée**  
D2 sinterizzato di precisione / \*D2.G rettificato di precisione



à utiliser avec Porte outils  
da utilizzare con Portainsero

Type B224  
Tipo BK224  
H224

\*Repositionnement  
± 0,06 mm  
\*Precisione nell'intercambiabilità  
lunghezza ± 0,06 mm



N° de commande Codice prodotto	w	r	Dimension Dimensione	H54	TN32	TN35	T122	T125	TF45	TF46	AS62	AS66
<b>S224.0200.D2.G</b> <b>S224.0200.D2</b>	2,0	0,2	01	▲	▲	▲	▲	▲	▲	▲		
<b>S224.0250.D2.G</b> <b>S224.0250.D2</b>	2,5	0,2	02		▲	▲	▲	▲	▲	▲		
<b>S224.0300.D2.G</b> <b>S224.0300.D2</b>	3,0	0,2	03	▲	▲	▲	▲	▲	▲	▲		
<b>S224.0400.D2.G</b> <b>S224.0400.D2</b>	4,0	0,2	04		▲	▲	▲	▲	▲	▲		
▲ en stock / a stock Δ 4 semaines / consegna 4 settimane				P	•	•	•	•	•	•	•	•
● Premier choix / raccomandato				M	•	•	•	•	•	•	•	•
○ Choix alternatif / alternativa				K								
■ Nuance non revêtue / non rivestito				N								
■ Nuance revêtue / rivestito				S								
■ brasé/Cermet / saldobrasato/Cermet				H								

Dimensions en mm  
Dimensioni in mm

Nuance  
Leghe

Plaquettes peuvent être utilisées avec des porte outils **droite et gauche**.  
Stesso inserto per portainsero **sia destro che sinistro**.

**PLAQUETTE AMOVIBLE type**  
INSERTO tipo

**S224...C.**

précision frittée  
sinterizzato di precisione



**Géométrie .C.**  
**Geometria .C.**

Géométrie pour tronçonnage.  
Geometria per troncatura.

**Caractéristiques**  
Caratteristiche

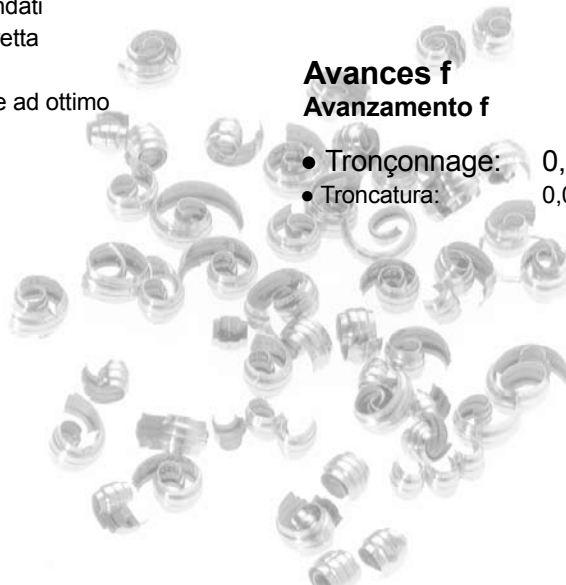
- Très bon contrôle copeau dans la plage des avances
- Améliore les états de surface sur flancs
- Très bonne maîtrise du copeau permettant une production en toute sécurité
- Ottimo controllo del truciolo nel campo degli avanzamenti raccomandati
- Una sezione del truciolo ristretta assicura una ottima finitura
- Tagliante ben protetto, grazie ad ottimo controllo truciolo

**Applications**  
Applicazioni

- Gorges et tronçonnage:  
Profondeur de gorge jusqu'à 18 mm
- Gole e troncatura:  
Profondità della gola fino a 18 mm

**Avances f**  
**Avanzamento f**

- Tronçonnage: 0,02 jusqu'à 0,1 mm/tr
- Troncatura: 0,02 fino a 0,1 mm/giro



**Note:**

L'avance recommandée devra être réduite de 20 - 50 % pour les plaquettes droite ou gauche. Les meilleurs états de surface et durées de vie seront obtenus avec les plaquettes neutres. Il est préférable de réduire l'avance pour tronçonner du plein.

**Nota:**

Occorre ridurre l'avanzamento del 20 - 50 % quando si opera con inserti R oppure L. La miglior vita utensile ed una miglior qualità della superficie lavorata si ottengono con inserti neutri. È meglio ridurre l'avanzamento quando si arriva all'ultimo tratto di troncatura.

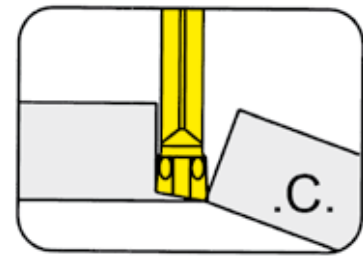


**PLAQUETTE AMOVIBLE Type**

INSERTO Tipo

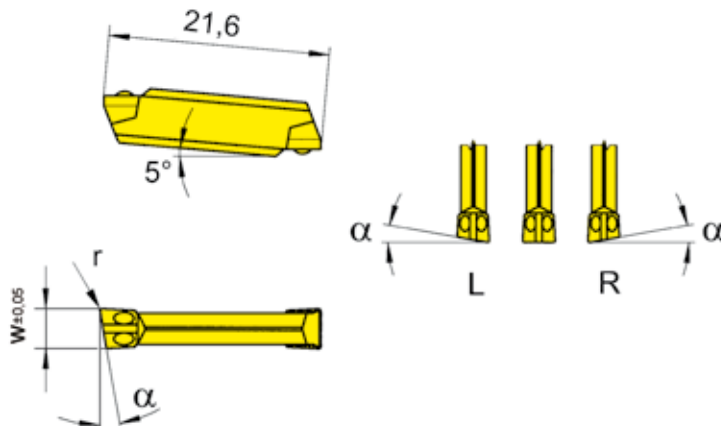
**S224**

avec brise copeaux  
con formatruolo



Profondeur de gorge jusqu'à	Profondità della gola fino a	18,0 mm
Largueur de gorge	Larghezza della gola	2,0 - 3,0 mm

**précision frittée**  
sinterizzato di precisione



à utiliser avec Porte outils  
da utilizzare con Portainsero

Type B224  
Tipo BK224  
H224

R = version à droite représentée  
R = versione destra come in figura

L = version à gauche  
L = versione sinistra a specchio

Repositionnement  
± 0,06 mm  
Precisione nell'intercambiabilità  
lunghezza ± 0,06 mm

N° de commande Codice prodotto	w	r	α	Dimension Dimensione	TN35	TI25	TF45
<b>S224.0020.C1</b>	2,0	0,15	0°	01	▲	▲	▲
<b>R/LS224.1520.C1</b>			15°		▲/▲	▲/▲	
<b>R/LS224.0520.C1</b>			5°		▲/Δ	▲/▲	
<b>R/LS224.0820.C1</b>			8°			▲/Δ	
<b>S224.0025.C1</b>	2,5	0,15	0°	02	▲	▲	▲
<b>R/LS224.0525.C1</b>			5°		Δ/Δ	▲/▲	
<b>R/LS224.0825.C1</b>			8°			▲/▲	
<b>S224.0030.C1</b>	3,0	0,15	0°	03	▲	▲	▲
<b>R/LS224.0530.C1</b>			5°		▲/▲	▲/▲	
<b>R/LS224.0830.C1</b>			8°		▲/▲	▲/▲	

▲ en stock / a stock Δ 4 semaines / consegna 4 settimane

● Premier choix / raccomandato

○ Choix alternatif / alternativa

■ Nuance non revêtue / non rivestito

■ Nuance revêtue / rivestito

■ brasé/Cermet / saldobrasato/Cermet

P	•	•	•
M	•	•	•
K	•	•	•
N	•	•	•
S	•	•	•
H			

Nuance  
Leghe

Dimensions en mm

Dimensioni in mm

Préciser R ou L version

Definire versione R o L

Autres dimensions sur demande

Dimensioni differenti sono fornibili su richiesta

Plaquettes peuvent êtres utilisées avec des porte outils **droite et gauche.**

Stesso inserto per portainsero **sia destro che sinistro.**



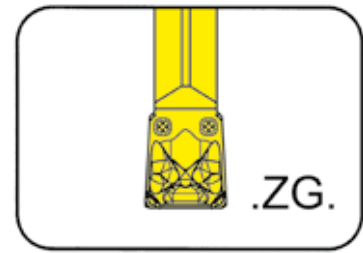


**PLAQUETTE AMOVIBLE Type**

INSERTO Tipo

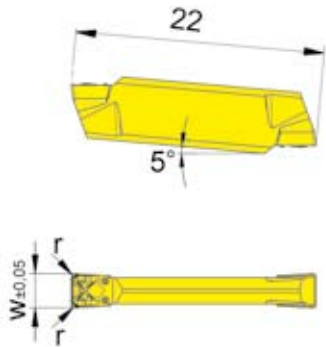
**S224**

avec brise copeaux  
con formatruciolo



Profondeur de gorge jusqu'à	Profondità della gola fino a	18,0 mm
Largueur de gorge	Larghezza della gola	3,0 mm

**ZG précision affûtée**  
ZG rettificato di precisione



à utiliser avec Porte outils  
da utilizzare con Portainserito

Type B224  
Tipo BK224  
H224

Repositionnement  
± 0,06 mm

Precisione nell'intercambiabilità  
lunghezza ± 0,06 mm

N° de commande Codice prodotto	w	r	Dimension Dimensione	ALXT
<b>S224.0300.ZG2</b>	3	0,2	03	▲
▲ en stock / a stock Δ 4 semaines / consegna 4 settimane				P ●
● Premier choix / raccomandato				M ○
○ Choix alternatif / alternativa				K
■ Nuance non revêtue / non rivestito				N
■ Nuance revêtue / rivestito				S
■ brasé/Cermet / saldobrasato/Cermet				H

Dimensions en mm  
Dimensioni in mm

Nuance  
Leghe

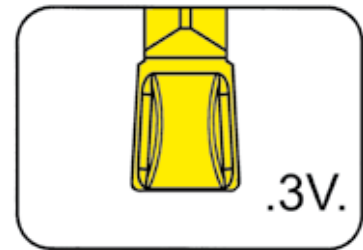
Plaquettes peuvent être utilisées avec des porte outils **droite et gauche**.  
Stesso inserto per portainserito **sia destro che sinistro**.

**PLAQUETTE AMOVIBLE Type**

INSERTO Tipo

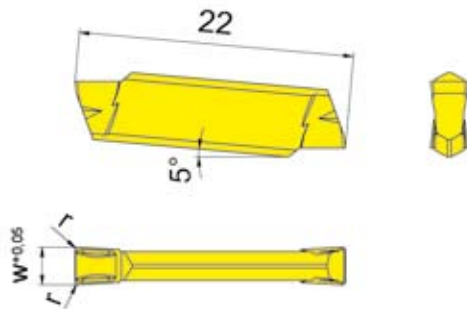
**S224**

avec brise copeaux  
con formatruciolo



Profondeur de gorge jusqu'à	Profondità della gola fino a	18,0 mm
Largeur de gorge	Larghezza della gola	3,0 - 4,0 mm

**précision frittée**  
sinterizzato di precisione



à utiliser avec Porte outils  
da utilizzare con Portainserito

Type B224  
Tipo BK224  
H224

Repositionnement  
± 0,06 mm  
Precisione nell'intercambiabilità  
lunghezza ± 0,06 mm



N° de commande Codice prodotto	w	r	Dimension Dimensione	TN32	TN35	TI22	TI25	TF45	AS45
				S224.0300.3V2	3	0,2	03		
S224.0400.3V3	4	0,3	04						▲
▲ en stock / a stock Δ 4 semaines / consegna 4 settimane				P					•
● Premier choix / raccomandato				M					•
○ Choix alternatif / alternativa				K					•
■ Nuance non revêtue / non rivestito				N					•
■ Nuance revêtue / rivestito				S					○
■ brasé/Cermet / saldobrasato/Cermet				H					

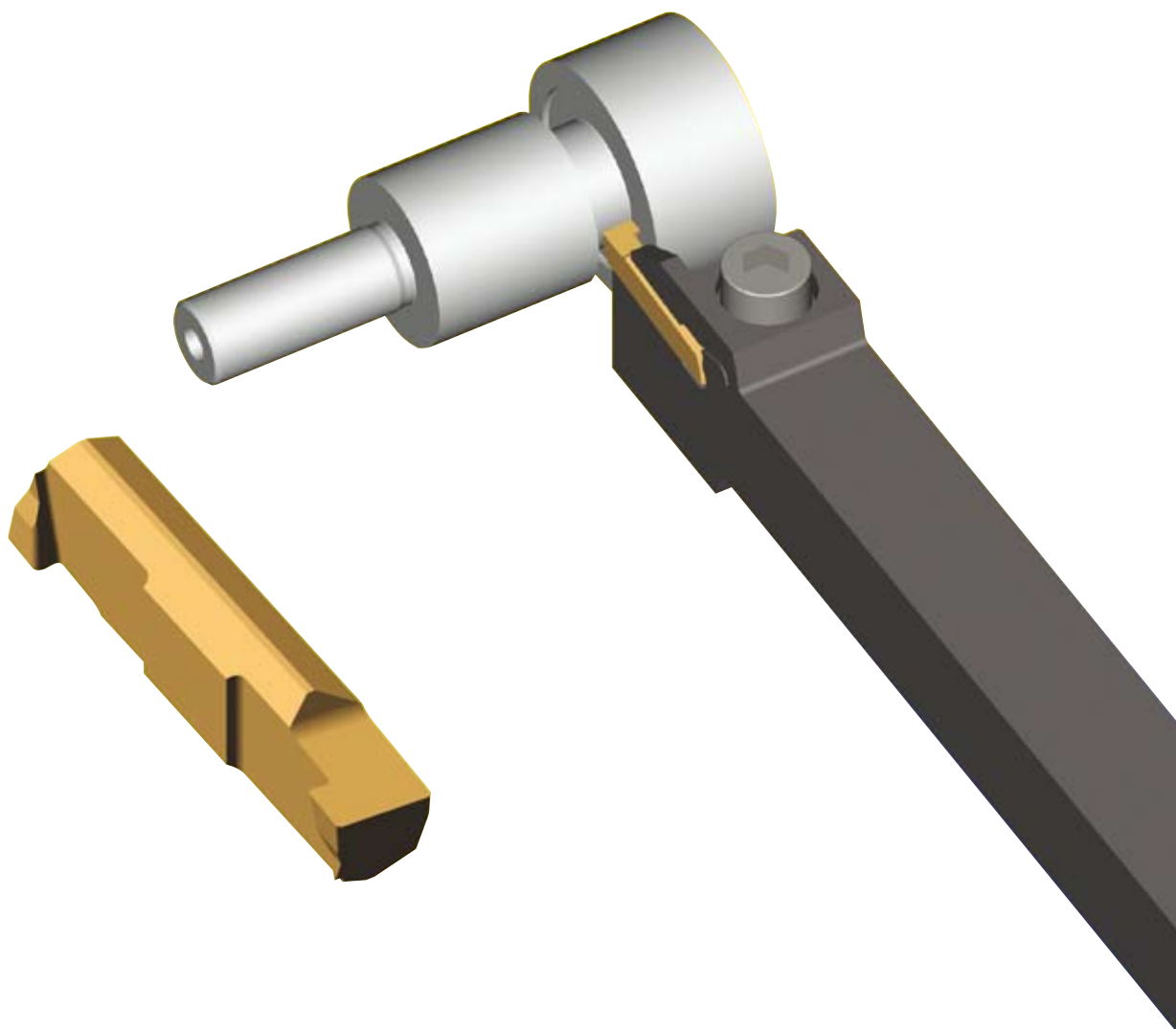
Dimensions en mm  
Dimensioni in mm

Nuance  
Leghe

Plaquettes peuvent être utilisées avec des porte outils **droite et gauche**.  
Stesso inserto per portainserito **sia destro che sinistro**.

## **La solution économique**

La soluzione economica

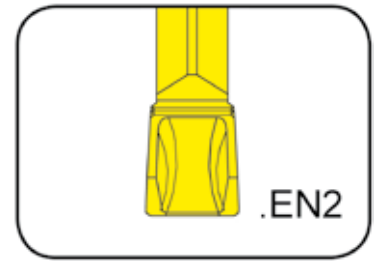


**Plaquette spécifiques S224/S229 pour  
chariotage de gorges avec encombrement limité.**

**Inserto modificato tipo S224/S229 per  
gole assiali con ingombri ridotti.**

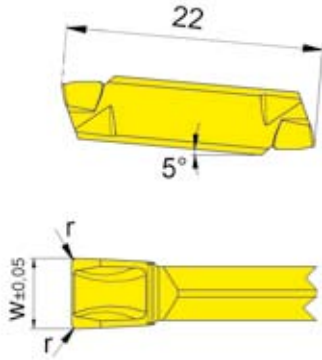
**PLAQUETTE AMOVIBLE Type**  
INSERTO Tipo

**S224**  
avec brise copeaux  
con formatrucciolo



Profondeur de gorge jusqu'à	Profondità della gola fino a	18,0 mm
Largueur de gorge	Larghezza della gola	2,0 - 3,0 mm

**précision frittée**  
sinterizzato di precisione



à utiliser avec Porte outils  
da utilizzare con Portainsero

Type B224  
Tipo BK224  
H224

Repositionnement  
± 0,06 mm  
Precisione nell'intercambiabilità  
lunghezza ± 0,06 mm

N° de commande Codice prodotto	w	r	Dimension Dimensione	Nuance				
				MG12	TN35	TI22	TI25	AS62
<b>S224.0200.EN2</b>	2,0	0,2	01					▲
<b>S224.0250.EN2</b>	2,5	0,2	02					▲
<b>S224.0300.EN2</b>	3,0	0,2	03					▲
▲ en stock / a stock Δ 4 semaines / consegna 4 settimane				P				●
● Premier choix / raccomandato				M				
o Choix alternatif / alternativa				K				
■ Nuance non revêtue / non rivestito				N				
■ Nuance revêtue / rivestito				S				
■ brasé/Cermet / saldobrasato/Cermet				H				

Dimensions en mm  
Dimensioni in mm

Autres dimensions sur demande  
Dimensioni differenti sono fornibili su richiesta

Plaquettes peuvent être utilisées avec des porte outils **droite et gauche**.  
Stesso inserto per portainsero **sia destro che sinistro**.

Nuance  
Leghe

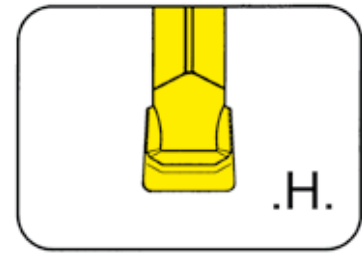


**PLAQUETTE AMOVIBLE Type**

INSERTO Tipo

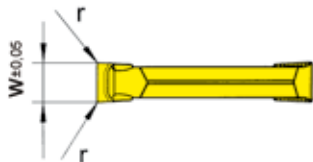
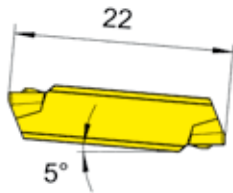
**S224**

avec brise copeaux  
con rompitruciolo



Profondeur de gorge jusqu'à	Profondità della gola fino a	18,0 mm
Largueur de gorge	Larghezza della gola	3,0 - 6,0 mm

**précision frittée**  
sinterizzato di precisione



à utiliser avec Porte outils  
da utilizzare con Portainserto

Type B224  
Tipo BK224  
H224

Repositionnement  
± 0,06 mm

Precisione nell'intercambiabilità  
lunghezza ± 0,06 mm

N° de commande Codice prodotto	w	r	Dimension Dimensione	TN35	TI25	TA45	TF42
<b>S224.0300.H4</b>	3	0,4	03				▲
<b>S224.0400.H4</b>	4	0,4	04				▲
<b>S224.0500.H6</b> <b>S224.0500.H8</b>	5	0,6 0,8	05				▲ △
<b>S224.0600.H6</b> <b>S224.0600.H8</b>	6	0,6 0,8	06				△ △
▲ en stock / a stock    △ 4 semaines / consegna 4 settimane				P			●
● Premier choix / raccomandato				M			
o Choix alternatif / alternativa				K			
■ Nuance non revêtue / non rivestito				N			
■ Nuance revêtue / rivestito				S			
■ brasé/Cermet / saldobrasato/Cermet				H			

Dimensions en mm  
Dimensioni in mm

Nuance  
Leghe

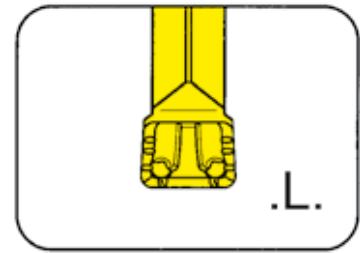
Plaquettes peuvent être utilisées avec des porte outils **droite et gauche**.  
Stesso inserto per portainserto **sia destro che sinistro**.

**PLAQUETTE AMOVIBLE Type**

INSERTO Tipo

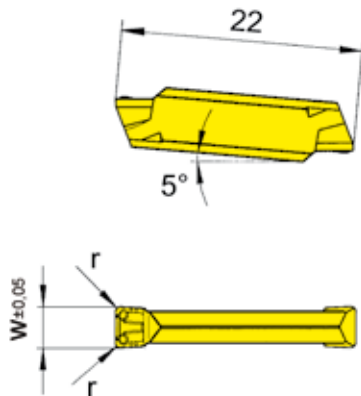
**S224**

avec brise copeaux  
con formatruciolo



Profondeur de gorge jusqu'à	Profondità della gola fino a	18,0 mm
Largueur de gorge	Larghezza della gola	3,0 - 6,0 mm

**précision frittée**  
sinterizzato di precisione



à utiliser avec Porte outils  
da utilizzare con Portainsero

Type B224  
Tipo BK224  
H224

Repositionnement  
± 0,06 mm  
Precisione nell'intercambiabilità  
lunghezza ± 0,06 mm

N° de commande Codice prodotto	w	r	Dimension Dimensione	Nuance			
				TI22	TF42	AS62	AS65
<b>S224.0300.L4</b>	3	0,4	03			▲	
<b>S224.0400.L4</b>	4	0,4	04	▲	▲	▲	
<b>S224.0500.L4</b> <b>S224.0500.L6</b>	5	0,4 0,6	05	▲ Δ	▲	▲	
<b>S224.0600.L4</b> <b>S224.0600.L6</b>	6	0,4 0,6	06	▲ ▲	▲ Δ	▲	
▲ en stock / a stock Δ 4 semaines / consegna 4 settimane				P	•	•	•
• Premier choix / raccomandato				M			
o Choix alternatif / alternativa				K			
■ Nuance non revêtue / non rivestito				N			
■ Nuance revêtue / rivestito				S			
■ brasé/Cermet / saldobrasato/Cermet				H			

Dimensions en mm  
Dimensioni in mm

Nuance  
Leghe

Plaquettes peuvent être utilisées avec des porte outils **droite et gauche**.  
Stesso inserto per portainsero **sia destro che sinistro**.

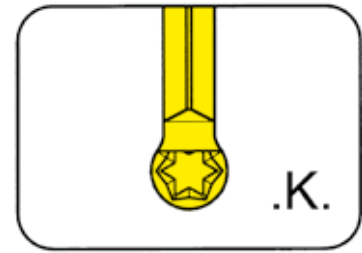


**PLAQUETTE AMOVIBLE Type**

INSERTO Tipo

**S224**

avec brise copeaux  
con formatrucciolo

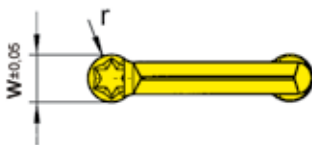
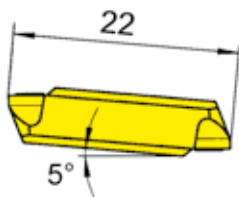


Profondeur de gorge jusqu'à	Profondità della gola fino a	18,0 mm
Largueur de gorge	Larghezza della gola	2,0 - 6,0 mm
Rayon complet	Raggio completo	1,0 - 3,0 mm

**précision frittée**  
sinterizzato di precisione

à utiliser avec Porte outils  
da utilizzare con Portainserito

Type B224  
Tipo BK224  
H224



Repositionnement  
± 0,06 mm  
Precisione nell'intercambiabilità  
lunghezza ± 0,06 mm

N° de commande Codice prodotto	w	r	Dimension Dimensione	TN32	TN35	TI25	TF42	AS62	AS66
				S224.0010.K2	2	1,0	01		
S224.0015.K3	3	1,5	03	▲			▲	▲	▲
S224.0020.K4	4	2,0	04	▲			▲	▲	▲
S224.0025.K5	5	2,5	05	▲			▲	▲	▲
S224.0030.K6	6	3,0	06					▲	▲
▲ en stock / a stock Δ 4 semaines / consegna 4 settimane				P	•		•	•	•
• Premier choix / raccomandato				M					o
o Choix alternatif / alternativa				K					•
■ Nuance non revêtue / non rivestito				N					•
■ Nuance revêtue / rivestito				S					o
■ brasé/Cermet / saldobrasato/Cermet				H					

Dimensions en mm  
Dimensioni in mm

Nuance  
Leghe

Plaquettes peuvent être utilisées avec des porte outils **droite et gauche**.  
Stesso inserto per portainserito **sia destro che sinistro**.

D<sub>min</sub> pour rayon de dégagement avec porte outils à 45°  
D<sub>min</sub> per scarico di rettifica con portainserito 45°

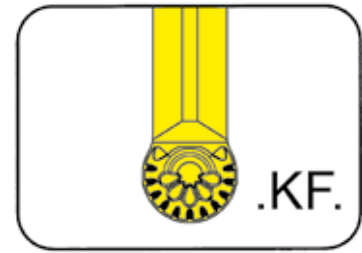
t <sub>max</sub>	S224.0010.K2	S224.0015.K3	S224.0020.K4	S224.0025.K5	S224.0030.K6
0,5	Ø 34	Ø 26	Ø 22	Ø 21	Ø 14
1,0	Ø 54	Ø 36	Ø 26	Ø 22	Ø 18
1,5	Ø 54	Ø 36	Ø 26	Ø 22	Ø 18
2,0	Ø 55	Ø 36	Ø 26	Ø 22	Ø 18
2,5	Ø 56	Ø 36	Ø 26	Ø 22	Ø 18
3,0	-	-	-	Ø 22	Ø 18

**PLAQUETTE AMOVIBLE Type**

INSERTO Tipo

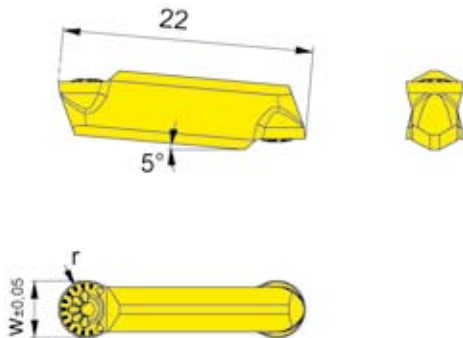
**S224**

avec brise copeaux  
con formatruciolo



Profondeur de gorge jusqu'à	Profondità della gola fino a	18,0 mm
Largueur de gorge	Larghezza della gola	3,0 - 6,0 mm
Rayon complet	Raggio completo	1,5 - 3,0 mm

**précision frittée**  
sinterizzato di precisione



à utiliser avec Porte outils  
da utilizzare con Portainserito

Type B224  
Tipo BK224  
H224

Repositionnement  
± 0,06 mm  
Precisione nell'intercambiabilità  
lunghezza ± 0,06 mm

N° de commande Codice prodotto	w	r	Dimension Dimensione									
				P20	H54	TN32	TN35	TI25	TA42	AS62	AS66	
<b>S224.0015.KF3</b>	3	1,5	03									▲
<b>S224.0020.KF4</b>	4	2,0	04									▲
<b>S224.0025.KF5</b>	5	2,5	05									▲
<b>S224.0030.KF6</b>	6	3,0	06									▲
▲ en stock / a stock Δ 4 semaines / consegna 4 settimane				P								●
● Premier choix / raccomandato				M								○
○ Choix alternatif / alternativa				K								●
■ Nuance non revêtue / non rivestito				N								●
■ Nuance revêtue / rivestito				S								○
■ brasé/Cermet / saldobrasato/Cermet				H								

Dimensions en mm  
Dimensioni in mm

Nuance  
Leghe

Plaquettes peuvent être utilisées avec des porte outils **droite et gauche**.  
Stesso inserto per portainserito **sia destro che sinistro**.

$D_{min}$  pour rayon de dégagement avec porte outils à 45°  
 $D_{min}$  per scarico di rettifica con portainserito 45°

t <sub>max</sub>	S224.0015.KF3	S224.0020.KF4	S224.0025.KF5	S224.0030.KF6
0,5	Ø 26	Ø 22	Ø 21	Ø 14
1,0	Ø 36	Ø 26	Ø 22	Ø 18
1,5	Ø 36	Ø 26	Ø 22	Ø 18
2,0	Ø 36	Ø 26	Ø 22	Ø 18
2,5	Ø 36	Ø 26	Ø 22	Ø 18
3,0	-	-	Ø 22	Ø 18



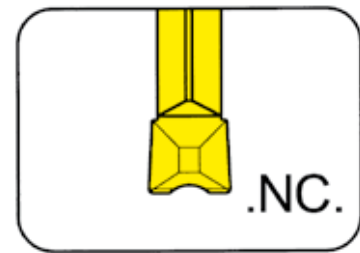


**PLAQUETTE AMOVIBLE Type**

INSERTO Tipo

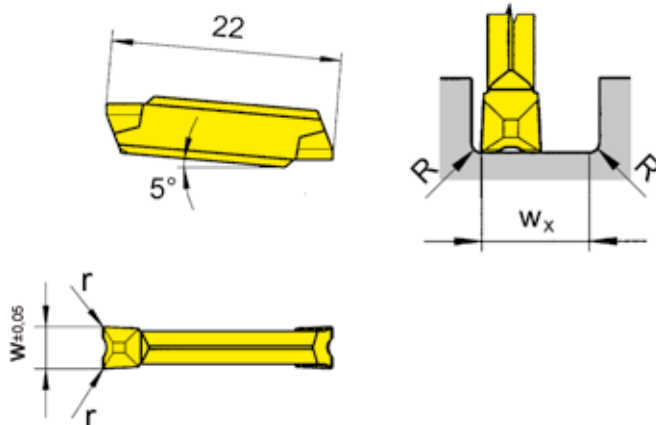
**S224**

avec brise copeaux  
con formatruciolo



Profondeur de gorge jusqu'à	Profondità della gola fino a	18,0 mm
Largueur de gorge	Larghezza della gola	2,5 - 3,0 mm

**précision affûtée**  
rettificato di precisione



à utiliser avec Porte outils  
da utilizzare con Portainsero

Type B224  
Tipo BK224  
H224

Repositionnement  
± 0,025 mm  
Precisione nell'intercambiabilità  
lunghezza ± 0,025 mm

N° de commande Codice prodotto	w	r	w <sub>x</sub>	Dimension Dimensione	H54	TI22	TI25	TI26	TA45
<b>S224.NC25.D2</b>	2,5	0,2	3,6	02		▲	▲	▲	
<b>S224.NC30.D2</b>	3,0	0,2	4,5	03		▲	▲	▲	
▲ en stock / a stock Δ 4 semaines / consegna 4 settimane					P	•	•	•	
● Premier choix / raccomandato					M		•	○	
○ Choix alternatif / alternativa					K		•	•	
■ Nuance non revêtue / non rivestito					N		•	•	
■ Nuance revêtue / rivestito					S		•	○	
■ brasé/Cermet / saldobrasato/Cermet					H				

Dimensions en mm  
Dimensioni in mm

$w_x = \text{largeur de gorge} - R_{(\text{droite})} - R_{(\text{gauche})}$   
 $w_x = \text{larghezza gola} - R_{(\text{destro})} - R_{(\text{sinistro})}$

Plaquettes peuvent être utilisées avec des porte outils **droite et gauche**.  
Stesso inserto per portainsero **sia destro che sinistro**.

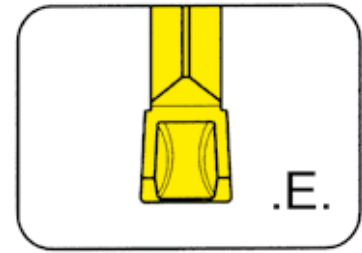
Nuance  
Leghe

**F**

**PLAQUETTE AMOVIBLE Type**  
INSERTO Tipo

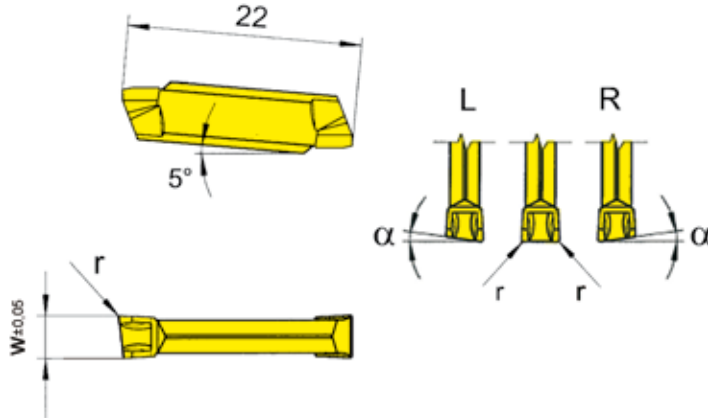
**S224**

avec brise copeaux  
con formatruciolo



Profondeur de gorge jusqu'à	Profondità della gola fino a	18,0 mm
Largueur de gorge	Larghezza della gola	2,0 - 4,0 mm

**précision frittée**  
sinterizzato di precisione



à utiliser avec Porte outils  
da utilizzare con Portainserito

Type B224  
Tipo BK224  
H224

R = version à droite représentée  
R = versione destra come in figura

L = version à gauche  
L = versione sinistra a specchio

Repositionnement  
± 0,06 mm  
Precisione nell'intercambiabilità  
lunghezza ± 0,06 mm

N° de commande Codice prodotto	w	r	α	Dimension Dimensione	Leghe				
					TI22	TI25	TF43	TF45	AS62
<b>S224.0200.E2</b> <b>R/LS224.0520.E2</b>	2,0	0,2	0° 5°	01			▲	▲	▲
<b>S224.0250.E2</b> <b>R/LS224.0525.E2</b>	2,5	0,2	0° 5°	02			▲	▲	▲
<b>S224.0300.E2</b> <b>S224.0300.E4</b> <b>R/LS224.0530.E2</b>	3,0	0,2 0,4 0,2	0° 0° 5°	03	▲	▲	▲	▲	▲
<b>S224.0400.E2</b> <b>S224.0400.E4</b>	4,0	0,2 0,4	0°	04				▲	▲
▲ en stock / a stock   Δ 4 semaines / consegna 4 settimane ● Premier choix / raccomandato ○ Choix alternatif / alternativa ■ Nuance non revêtue / non rivestito ■ Nuance revêtue / rivestito ■ brasé/Cermet / saldobrasato/Cermet					P	●	●	●	●
					M	●	●	●	●
					K	●	●	●	●
					N	●	●	●	●
					S	●	●	●	●
					H				

Dimensions en mm  
Dimensioni in mm

Préciser R ou L version  
Definire versione R o L

Autres dimensions sur demande  
Dimensioni differenti sono fornibili su richiesta

Plaquettes peuvent être utilisées avec des porte outils **droite et gauche**.  
Stesso inserto per portainserito **sia destro che sinistro**.

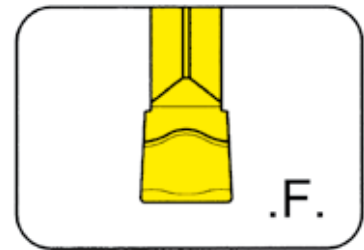


**PLAQUETTE AMOVIBLE Type**

INSERTO Tipo

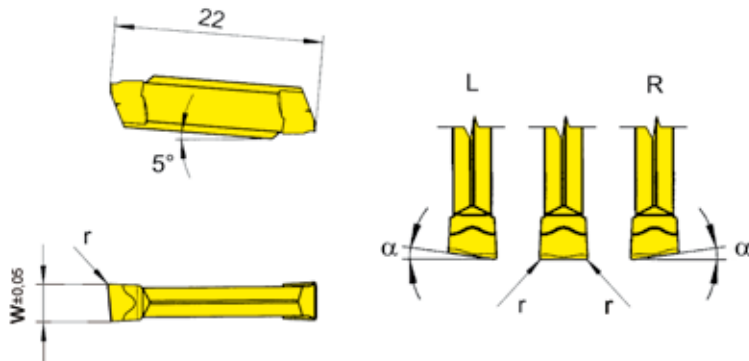
**S224**

avec brise copeaux  
con formatruciolo



Profondeur de gorge jusqu'à	Profondità della gola fino a	18,0 mm
Largueur de gorge	Larghezza della gola	2,0 - 4,0 mm

**précision frittée**  
sinterizzato di precisione



à utiliser avec Porte outils  
da utilizzare con Portainserto

Type B224  
Tipo BK224  
H224

Repositionnement  
± 0,06 mm

Precisione nell'intercambiabilità  
lunghezza ± 0,06 mm

N° de commande Codice prodotto	w	r	α	Dimension Dimensione	TI22	TI25	TF42	TF43	TF45	TF46
<b>S224.0200.F2</b> <b>R/LS224.0520.F2</b>	2,0	0,2	0° 5°	01	▲	▲		▲	▲	▲/▲
<b>S224.0250.F2</b> <b>R/LS224.0525.F2</b>	2,5	0,2	0° 5°	02	▲			Δ	▲	Δ
<b>S224.0300.F2</b> <b>R/LS224.0530.F2</b>	3,0	0,2	0° 5°	03	Δ/Δ	▲		▲	▲	▲
<b>S224.0400.F2</b>	4,0	0,2	0°	04	▲			Δ/Δ	▲/▲	
▲ en stock / a stock Δ 4 semaines / consegna 4 settimane					P	•	•	•	•	•
• Premier choix / raccomandato					M	•	•	•	•	o
o Choix alternatif / alternativa					K	•	•	•	•	•
■ Nuance non revêtue / non rivestito					N	•	•	•	•	•
■ Nuance revêtue / rivestito					S	•	•	•	•	o
■ brasé/Cermet / saldobrasato/Cermet					H					

Dimensions en mm  
Dimensioni in mm

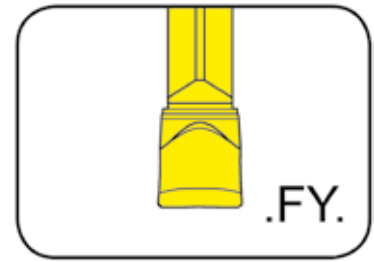
Préciser R ou L version  
Definire versione R o L

Plaquettes peuvent être utilisées avec des porte outils **droite et gauche**.  
Stesso inserto per portainserto **sia destro che sinistro**.

Nuance  
Leghe

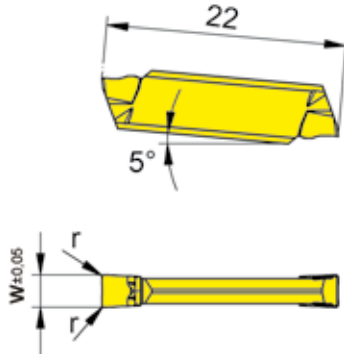
**PLAQUETTE AMOVIBLE Type**  
INSERTO Tipo

**S224**  
avec brise copeaux  
con formatruciolo



Profondeur de gorge jusqu'à	Profondità della gola fino a	18,0 mm
Largueur de gorge	Larghezza della gola	2,0 - 3,0 mm

**précision frittée**  
sinterizzato di precisione



à utiliser avec Base de support  
da utilizzare con Supporto base

Type B224  
Tipo BK224  
H224

Repositionnement  
± 0,06 mm  
Precisione nell'intercambiabilità  
lunghezza ± 0,06 mm

N° de commande Codice prodotto	w	r	Dimension Dimensione	TN35	TI25	TF45	AS45
<b>S224.0200.FY2</b>	2,0	0,2	01		▲		
<b>S224.0250.FY2</b>	2,5	0,2	02		▲		
<b>S224.0300.FY2</b>	3,0	0,2	03		▲		
▲ en stock / a stock Δ 4 semaines / consegna 4 settimane				P	•		
• Premier choix / raccomandato				M	•		
o Choix alternatif / alternativa				K	•		
■ Nuance non revêtue / non rivestito				N	•		
■ Nuance revêtue / rivestito				S	•		
■ brasé/Cermet / saldobrasato/Cermet				H			

Dimensions en mm  
Dimensioni in mm

Nuance  
Leghe

Plaquettes peuvent être utilisées avec des porte outils **droite et gauche**.  
Stesso inserto per portainsero **sia destro che sinistro**.



# FILETAGE (extérieur) profil plein

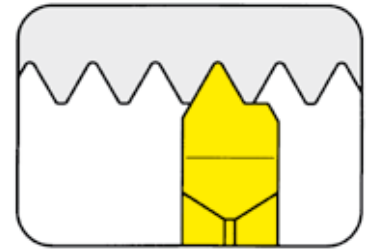
## FILETTATURA (esterna) Profilo completo



**PLAQUETTE AMOVIBLE Type**  
INSERTO Tipo

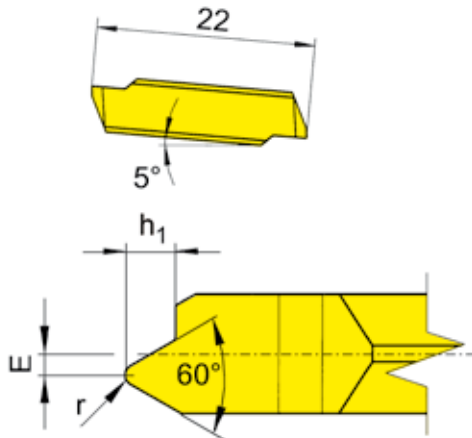
**S224**

Filetage ISO-métrique  
Filettatura ISO - Metrica



Pas	Passo	0,5 - 2,0 mm
-----	-------	--------------

précision affûtée  
rettificato di precisione



à utiliser avec Porte outils  
da utilizzare con Portainsero

Type H224  
Tipo

F

Repositionnement  
± 0,025 mm  
Precisione nell'intercambiabilità  
lunghezza ± 0,025 mm

R = version à droite représentée  
R = versione destra come in figura

L = version à gauche  
L = versione sinistra a specchio

N° de commande Codice prodotto	P	r	E	h <sub>1</sub>	Dimension Dimensione	TN35	TI25	TF45
R/LS224.0305.02	0,50	0,07	1,0	0,31	03			▲/▲
R/LS224.0407.02	0,75	0,11	0,9	0,46				▲/▲
R/LS224.0610.02	1,00	0,12	0,8	0,61				▲/▲
R/LS224.0712.02	1,25	0,15	0,7	0,77				▲/▲
R/LS224.0915.02	1,50	0,20	0,5	0,92				▲/▲
R/LS224.1017.02	1,75	0,25	0,4	1,07				▲/▲
R/LS224.1220.02	2,00	0,25	0,3	1,23			▲/▲	

- ▲ en stock / a stock Δ 4 semaines / consegna 4 settimane
- Premier choix / raccomandato
- Choix alternatif / alternativa
- Nuance non revêtue / non rivestito
- Nuance revêtue / rivestito
- brasé/Cermet / saldobrasato/Cermet

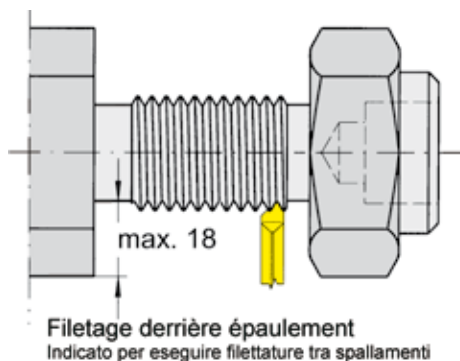
P		•
M		•
K		•
N		•
S		•
H		

Dimensions en mm  
Dimensioni in mm

Préciser R ou L version  
Precisare esecuzione R o L

Nuance  
Leghe

Aucunes cales nécessaires. Tous les profils de HORN sont fabriqués avec une grande dépouille radiale.  
Non è necessaria la sottoplacchetta. La HORN realizza tutti i profili dei filetti con angoli di spoglia idonei.



# FILETAGE (extérieur) profil plein

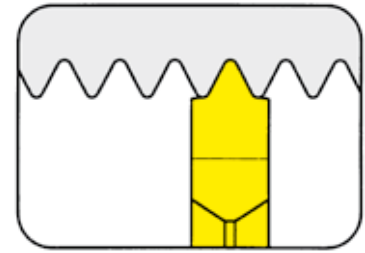
## FILETTATURA (esterna) Profilo completo



**PLAQUETTE AMOVIBLE Type**  
INSERTO Tipo

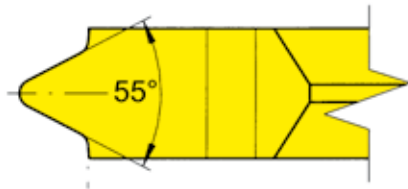
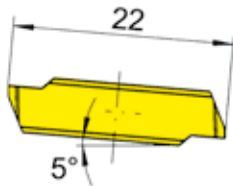
### NS224

Filetage Whitworth  
Filettatura Whitworth



Filets par pouce	Filetti per pollice	28 - 11
------------------	---------------------	---------

**précision affûtée**  
rettificato di precisione



à utiliser avec Porte outils  
da utilizzare con Portainsero

Type H224  
Tipo

Repositionnement  
± 0,025 mm  
Precisione nell'intercambiabilità  
lunghezza ± 0,025 mm



N° de commande Codice prodotto	Filet au pouce Filetti per pollice	Dimension Dimensione	TN35	TI25	TA45
			NS224.5511.02	11	03
NS224.5514.02	14			▲	
NS224.5519.02	19			▲	
NS224.5528.02	28			▲	
<ul style="list-style-type: none"> <li>▲ en stock / a stock Δ 4 semaines / consegna 4 settimane</li> <li>● Premier choix / raccomandato</li> <li>○ Choix alternatif / alternativa</li> <li>■ Nuance non revêtue / non rivestito</li> <li>■ Nuance revêtue / rivestito</li> <li>■ brasé/Cermet / saldobrasato/Cermet</li> </ul>			P		●
			M		●
			K		●
			N		●
			S		●
			H		

Dimensions en mm  
Dimensioni in mm

Nuance  
Leghe

Aucunes cales nécessaires. Tous les profils de HORN sont fabriqués avec une grande dépouille radiale.  
Non è necessaria la sottopiacchetta. La HORN realizza tutti i profili dei filetti con angoli di spoglia idonei.

