

PSC - Tooling System

PSC - Werkzeuge



ZCC Cutting Tools Europe GmbH

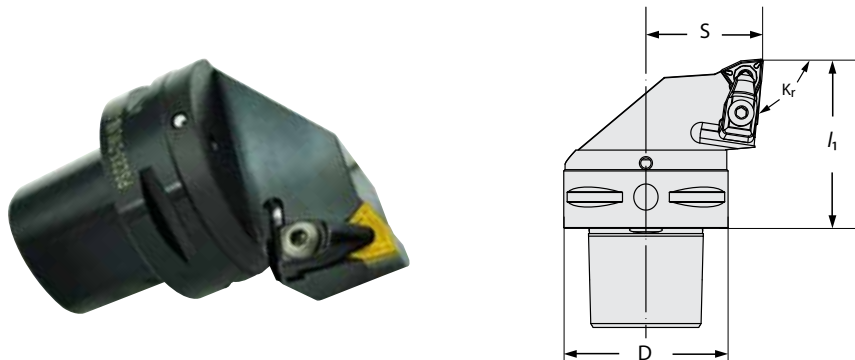
your Partner | your Value

External Turning Tool Holder / Außendrehhalter

D-Holder · D-Halter

DWLNR/L Kr=95°

- Left hand style shown unless otherwise stated
- Linker Drehhalter gezeigt sofern nicht anders angegeben



Part number / Bestell-Nr.	Stock / Lager	Dimensions [mm] / Abmessungen [mm]			Insert / WSP
		D	I ₁	S	
PSC40DWLNR2704008	○	40	40	27	WN..0804..
PSC40DWLNL2704008	○	40	40	27	WN..0804..
PSC50DWLNR3506008	○	50	60	35	WN..0804..
PSC50DWLNL3506008	○	50	60	35	WN..0804..
PSC63DWLNR4506508	○	63	65	45	WN..0804..
PSC63DWLNL4506508	○	63	65	45	WN..0804..
PSC80DWLNR5508008	○	80	80	55	WN..0804..
PSC80DWLNL5508008	○	80	80	55	WN..0804..

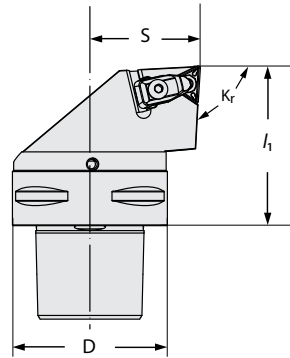
Spare Parts / Ersatzteile

Part number / Bestell-Nr.	Screw for clamp / Schraube für Pratze	Shim / Unterlage	Wrench / Schlüssel	Clamp / Pratze	Screw for shim / Schraube für Unterlage	Spring / Feder
	CM6x25C	W08BM	WH40L	C2RA	SM6x10XA1	SPR4

● Ex Stock / ab Lager ○ On demand / auf Anfrage

DTJNR/L Kr=93°

- Left hand style shown unless otherwise stated
- Linker Drehalter gezeigt sofern nicht anders angegeben



Part number / Bestell-Nr.	Stock / Lager	Dimensions [mm] / Abmessungen [mm]			Insert / WSP
		D	I ₁	S	
PSC32DTJNR2204016	○	32	40	22	TN..1604..
PSC32DTJNL2204016	○	32	40	22	TN..1604..
PSC40DTJNR2705016	○	40	50	27	TN..1604..
PSC40DTJNL2705016	○	40	50	27	TN..1604..
PSC50DTJNR3506016	○	50	60	35	TN..1604..
PSC50DTJNL3506016	○	50	60	35	TN..1604..
PSC63DTJNR4506516	○	63	65	45	TN..1604..
PSC63DTJNL4506516	○	63	65	45	TN..1604..

Spare Parts / Ersatzteile

Part number / Bestell-Nr.	Screw for clamp / Schraube für Pratze	Shim / Unterlage	Wrench / Schlüssel	Clamp / Pratze	Screw for shim / Schraube für Unterlage	Spring / Feder
	CM5x22C	T16BM	WH30L	C1RA	SM5x8.65XA1	SPR6

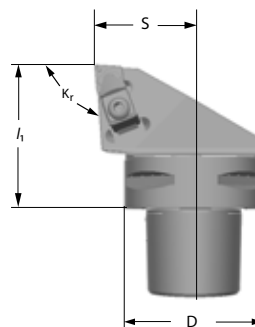
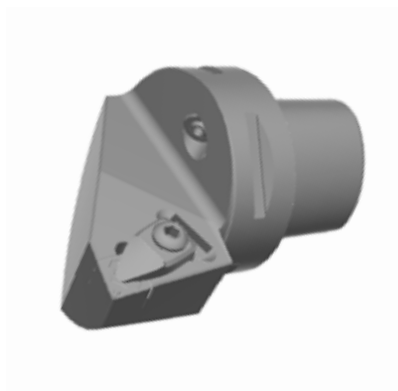
● Ex Stock / ab Lager ○ On demand / auf Anfrage

PSC-Tooling System

PSC-Tooling System · PSC-Werkzeuge

DCLNR/L Kr=95°

- Right hand style shown unless otherwise stated
- Rechter Drehhalter gezeigt sofern nicht anders angegeben



Part number / Bestell-Nr.	Stock / Lager	Dimensions [mm] / Abmessungen [mm]			Insert / WSP
		D	I ₁	S	
PSC32DCLNR2204512	○	32	45	22	CN..1204..
PSC32DCLNL2204512	○	32	45	22	CN..1204..
PSC40DCLNR2705012	○	40	50	27	CN..1204..
PSC40DCLNL2705012	○	40	50	27	CN..1204..
PSC50DCLNR3506012	●	50	60	35	CN..1204..
PSC50DCLNL3506012	○	50	60	35	CN..1204..
PSC63DCLNR4506512	●	63	65	45	CN..1204..
PSC63DCLNL4506512	●	63	65	45	CN..1204..
PSC80DCLNR5508012	○	80	80	55	CN..1204..
PSC80DCLNL5508012	○	80	80	55	CN..1204..

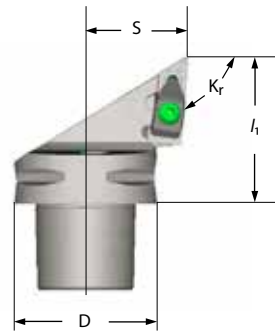
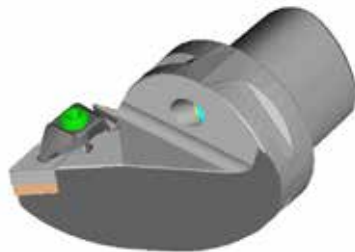
Spare Parts / Ersatzteile

Part number / Bestell-Nr.	Screw for clamp / Schraube für Pratze	Shim / Unterlage	Wrench / Schlüssel	Clamp / Pratze	Screw for shim / Schraube für Unterlage	Spring / Feder
	CM6x25C	C12BM	WH40L	C2RA	SM6x10XA1	SPR4

● Ex Stock / ab Lager ○ On demand / auf Anfrage

DDJNR/L Kr=93°

- Left hand style shown unless otherwise stated
- Linker Drehhalter gezeigt sofern nicht anders angegeben



Part number / Bestell-Nr.	Stock / Lager	Dimensions [mm] / Abmessungen [mm]			Insert / WSP
		D	I ₁	S	
PSC32DDJNR2204511	○	32	45	22	DN..1104..
PSC32DDJNL2204511	○	32	45	22	DN..1104..
PSC40DDJNR2705011	○	40	50	27	DN..1104..
PSC40DDJNL2705011	○	40	50	27	DN..1104..
PSC50DDJNR3506011	○	50	60	35	DN..1104..
PSC50DDJNL3506011	○	50	60	35	DN..1104..
PSC63DDJNR4506511	○	63	65	45	DN..1104..
PSC63DDJNL4506511	○	63	65	45	DN..1104..

Spare Parts / Ersatzteile

Part number / Bestell-Nr.	Screw for clamp / Schraube für Pratze	Shim / Unterlage	Wrench / Schlüssel	Clamp / Pratze	Screw for shim / Schraube für Unterlage	Spring / Feder
	CM5x22C	D11BM	WH30L	C1RA	SM5x8.65XA1	SPR6

Part number / Bestell-Nr.	Stock / Lager	Dimensions [mm] / Abmessungen [mm]			Insert / WSP
		D	I ₁	S	
PSC40DDJNR2705515	○	40	55	27	DN..1506..
PSC40DDJNL2705515	○	40	55	27	DN..1506..
PSC50DDJNR3506015	●	50	60	35	DN..1506..
PSC50DDJNL3506015	●	50	60	35	DN..1506..
PSC63DDJNR4506515	●	63	65	45	DN..1506..
PSC63DDJNL4506515	●	63	65	45	DN..1506..

Spare Parts / Ersatzteile

Part number / Bestell-Nr.	Screw for clamp / Schraube für Pratze	Shim / Unterlage	Wrench / Schlüssel	Clamp / Pratze	Screw for shim / Schraube für Unterlage	Spring / Feder
	CM6x22C	D15BM	WH40L	C2RA	SM6x10XA1	SPR4

● Ex Stock / ab Lager ○ On demand / auf Anfrage

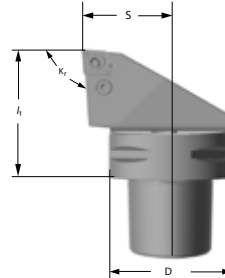
PSC-Tooling System

PSC-Tooling System · PSC-Werkzeuge

P-Holder · P-Halter

PCLNR/L Kr=95°

- Right hand style shown unless otherwise stated
- Rechter Drehhalter gezeigt sofern nicht anders angegeben



Part number / Bestell-Nr.	Stock / Lager	Dimensions [mm] / Abmessungen [mm]			Insert / WSP
		D	I ₁	S	
PSC32PCLNR2204012	○	32	40	22	CN..1204..
PSC32PCLNL2204012	○	32	40	22	CN..1204..
PSC40PCLNR2705012	○	40	50	27	CN..1204..
PSC40PCLNL2705012	●	40	50	27	CN..1204..
PSC50PCLNR3506012	●	50	60	35	CN..1204..
PSC50PCLNL3506012	●	50	60	35	CN..1204..
PSC63PCLNR4506512	●	63	65	45	CN..1204..
PSC63PCLNL4506512	●	63	65	45	CN..1204..
PSC80PCLNR5508012	○	80	80	55	CN..1204..
PSC80PCLNL5508012	○	80	80	55	CN..1204..

Spare Parts / Ersatzteile

Part number / Bestell-Nr.	Screw / Schraube	Shim / Unterlage	Wrench / Schlüssel	Lever / Kniehebel	Shim Pin / Rohrstift
	LEM8x21	C12AP	WH30L	L4	SP4

Part number / Bestell-Nr.	Stock / Lager	Dimensions [mm] / Abmessungen [mm]			Insert / WSP
		D	I ₁	S	
PSC40PCLNR2705016	○	40	50	27	CN..1606..
PSC40PCLNL2705016	○	40	50	27	CN..1606..
PSC50PCLNR3506016	●	50	60	35	CN..1606..
PSC50PCLNL3506016	●	50	60	35	CN..1606..
PSC63PCLNR4506516	●	63	65	45	CN..1606..
PSC63PCLNL4506516	●	63	65	45	CN..1606..
PSC80PCLNR5508016	●	80	80	55	CN..1606..
PSC80PCLNL5508016	●	80	80	55	CN..1606..

Spare Parts / Ersatzteile

Part number / Bestell-Nr.	Screw / Schraube	Shim / Unterlage	Wrench / Schlüssel	Lever / Kniehebel	Shim Pin / Rohrstift
	LEM8x25	C16AP	WH30L	L5	SP5

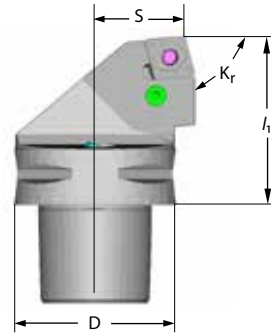
Part number / Bestell-Nr.	Stock / Lager	Dimensions [mm] / Abmessungen [mm]			Insert / WSP
		D	I ₁	S	
PSC50PCLNR3506019	●	50	60	35	CN..1906..
PSC50PCLNL3506019	●	50	60	35	CN..1906..
PSC63PCLNR4506519	●	63	65	45	CN..1906..
PSC63PCLNL4506519	●	63	65	45	CN..1906..
PSC80PCLNR5508019	●	80	80	55	CN..1906..
PSC80PCLNL5508019	●	80	80	55	CN..1906..

Spare Parts / Ersatzteile

Part number / Bestell-Nr.	Screw / Schraube	Shim / Unterlage	Wrench / Schlüssel	Lever / Kniehebel	Shim Pin / Rohrstift
	LEM10x27	C19AP	WH40L	L6	SP6

PCNRN/L Kr=75°

- Left hand style shown unless otherwise stated
- Linker Drehalter gezeigt sofern nicht anders angegeben



Part number / Bestell-Nr.	Stock / Lager	Dimensions [mm] / Abmessungen [mm]			Insert / WSP
		D	I ₁	S	
PSC50PCNRN2706012	●	50	60	27	CN..1204..
PSC50PCRNL2706012	●	50	60	27	CN..1204..
PSC63PCNRN3506512	●	63	65	35	CN..1204..
PSC63PCRNL3506512	●	63	65	35	CN..1204..

Spare Parts / Ersatzteile

Part number / Bestell-Nr.	Screw / Schraube	Shim / Unterlage	Wrench / Schlüssel	Lever / Kniehebel	Shim Pin / Rohrstift
	LEM8x21	C12AP	WH30L	L4	SP4

Part number / Bestell-Nr.	Stock / Lager	Dimensions [mm] / Abmessungen [mm]			Insert / WSP
		D	I ₁	S	
PSC50PCNRN2706016	●	50	60	27	CN..1606..
PSC50PCRNL2706016	●	50	60	27	CN..1606..
PSC63PCNRN3506516	●	63	65	35	CN..1606..
PSC63PCRNL3506516	●	63	65	35	CN..1606..

Spare Parts / Ersatzteile

Part number / Bestell-Nr.	Screw / Schraube	Shim / Unterlage	Wrench / Schlüssel	Lever / Kniehebel	Shim Pin / Rohrstift
	LEM8x25	C16AP	WH30L	L5	SP5

Part number / Bestell-Nr.	Stock / Lager	Dimensions [mm] / Abmessungen [mm]			Insert / WSP
		D	I ₁	S	
PSC50PCNRN2706019	●	50	60	27	CN..1606..
PSC50PCRNL2706019	●	50	60	27	CN..1606..
PSC63PCNRN3506519	●	63	65	35	CN..1606..
PSC63PCRNL3506519	●	63	65	35	CN..1606..

Spare Parts / Ersatzteile

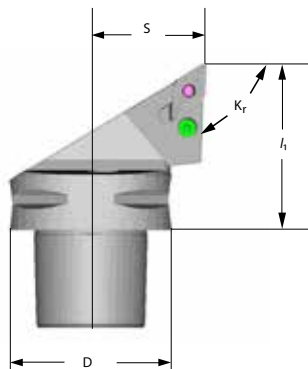
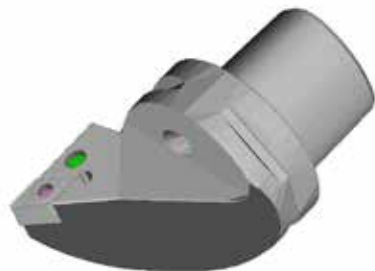
Part number / Bestell-Nr.	Screw / Schraube	Shim / Unterlage	Wrench / Schlüssel	Lever / Kniehebel	Shim Pin / Rohrstift
	LEM10x27	C19AP	WH40L	L6	SP6

PSC-Tooling System

PSC-Tooling System · PSC-Werkzeuge

PDJNR/L Kr=93°

- Left hand style shown unless otherwise stated
- Linker Drehalter gezeigt sofern nicht anders angegeben



Part number / Bestell-Nr.	Stock / Lager	Dimensions [mm] / Abmessungen [mm]			Insert / WSP
		D	I ₁	S	
PSC40PDJNR2705015	○	40	50	27	DN..1506..
PSC40PDJNL2705015	○	40	50	27	DN..1506..
PSC50PDJNR3506015	●	50	60	35	DN..1506..
PSC50PDJNL3506015	●	50	60	35	DN..1506..
PSC63PDJNR4506515	○	63	65	45	DN..1506..
PSC63PDJNL4506515	○	63	65	45	DN..1506..

Spare Parts / Ersatzteile

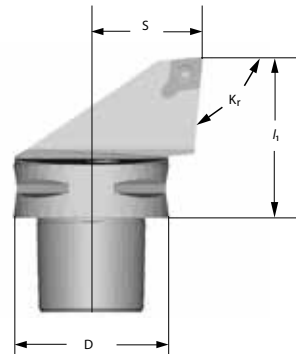
Part number / Bestell-Nr.	Screw / Schraube	Shim / Unterlage	Wrench / Schlüssel	Lever / Kniehebel	Shim Pin / Rohrstift
	LEM8x21	D15AP	WH30L	L4B	SP4

● Ex Stock / ab Lager ○ On demand / auf Anfrage

S-Holder · S-Halter

SCLCR/L Kr=95°

- Left hand style shown unless otherwise stated
- Linker Drehhalter gezeigt sofern nicht anders angegeben



Part number / Bestell-Nr.	Stock / Lager	Dimensions [mm] / Abmessungen [mm]			Insert / WSP
		D	I ₁	S	
PSC32SCLCR2204009	○	32	40	22	CC..09T3..
PSC32SCLCL2204009	○	32	40	22	CC..09T3..
PSC40SCLCR2705009	○	40	50	27	CC..09T3..
PSC40SCLCL2705009	○	40	50	27	CC..09T3..
PSC50SCLCR3506009	○	50	60	35	CC..09T3..
PSC50SCLCL3506009	○	50	60	35	CC..09T3..
PSC63SCLCR4506509	○	63	65	45	CC..09T3..
PSC63SCLCL4506509	○	63	65	45	CC..09T3..

Spare Parts / Ersatzteile

Part number / Bestell-Nr.	Screw / Schraube	Wrench for Screw / Schlüssel für Schraube	Shim / Unterlage	Screw for shim / Schraube für Unterlage	Wrench for shim screw / Schlüssel für Unterlageschraube
	I60M3.5x8	WT15IP	-	-	-

Part number / Bestell-Nr.	Stock / Lager	Dimensions [mm] / Abmessungen [mm]			Insert / WSP
		D	I ₁	S	
PSC32SCLCR2204012	○	32	40	22	CC..1204..
PSC32SCLCL2204012	○	32	40	22	CC..1204..
PSC40SCLCR2705012	○	40	50	27	CC..1204..
PSC40SCLCL2705012	○	40	50	27	CC..1204..
PSC50SCLCR3506012	●	50	60	35	CC..1204..
PSC50SCLCL3506012	●	50	60	35	CC..1204..
PSC63SCLCR4506512	●	63	65	45	CC..1204..
PSC63SCLCL4506512	●	63	65	45	CC..1204..

Spare Parts / Ersatzteile

Part number / Bestell-Nr.	Screw / Schraube	Wrench for Screw / Schlüssel für Schraube	Shim / Unterlage	Screw for shim / Schraube für Unterlage	Wrench for shim screw / Schlüssel für Unterlageschraube
	I60M4x11X	WT15IP	C12BS	SM6*10XA	WH40L

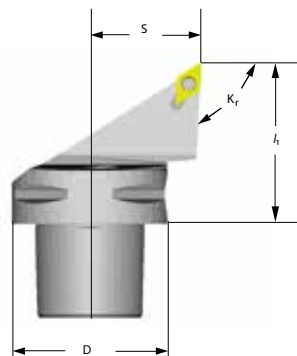
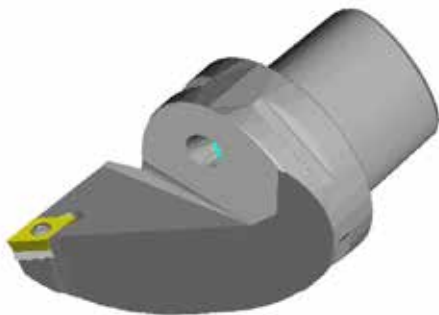
● Ex Stock / ab Lager ○ On demand / auf Anfrage

PSC-Tooling System

PSC-Tooling System · PSC-Werkzeuge

SDJCR/L Kr=93°

- Left hand style shown unless otherwise stated
- Linker Drehalter gezeigt sofern nicht anders angegeben



Part number / Bestell-Nr.	Stock / Lager	Dimensions [mm] / Abmessungen [mm]			Insert / WSP
		D	I ₁	S	
PSC40SDJCR2705011	○	40	50	27	DC..11T3..
PSC40SDJCL2705011	○	40	50	27	DC..11T3..
PSC50SDJCR3506011	●	50	60	35	DC..11T3..
PSC50SDJCL3506011	●	50	60	35	DC..11T3..
PSC63SDJCR4506511	●	63	65	45	DC..11T3..
PSC63SDJCL4506511	●	63	65	45	DC..11T3..

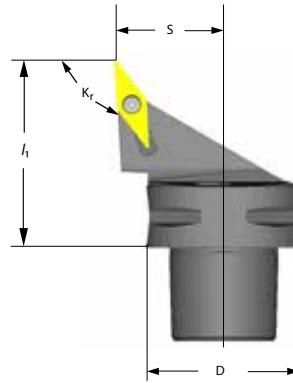
Spare Parts / Ersatzteile

Part number / Bestell-Nr.	Screw / Schraube	Wrench for Screw / Schlüssel für Schraube	Shim / Unterlage	Screw for shim / Schraube für Unterlage	Wrench for shim screw / Schlüssel für Unterlageschraube
	I60M3.5x12	WT15IP	D11BS	SM5x8.65XA	WH35L

● Ex Stock / ab Lager ○ On demand / auf Anfrage

SVJBR/L Kr=93°

- Right hand style shown unless otherwise stated
- Rechter Drehalter gezeigt sofern nicht anders angegeben



Part number / Bestell-Nr.	Stock / Lager	Dimensions [mm] / Abmessungen [mm]			Insert / WSP
		D	l ₁	S	
PSC40SVJBR2705016	○	40	50	27	VB..1604..
PSC40SVJBL2705016	○	40	50	27	VB..1604..
PSC50SVJBR3506016	●	50	60	35	VB..1604..
PSC50SVJBL3506016	●	50	60	35	VB..1604..
PSC63SVJBR4506516	●	63	65	45	VB..1604..
PSC63SVJBL4506516	●	63	65	45	VB..1604..

Spare Parts / Ersatzteile

Part number / Bestell-Nr.	Screw / Schraube	Wrench for Screw / Schlüssel für Schraube	Shim / Unterlage	Screw for shim / Schraube für Unterlage	Wrench for shim screw / Schlüssel für Unterlageschraube
	I60M3.5x12	WT15IP	V16BS	SM5x8.65XA	WH35L

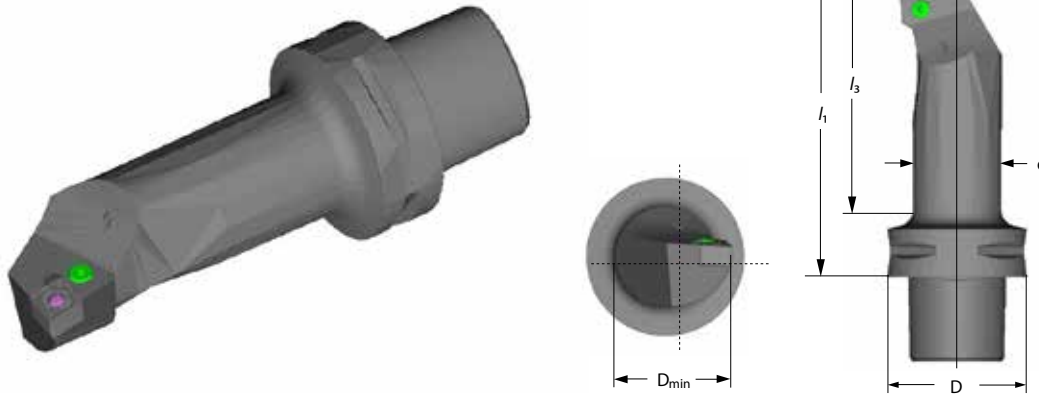
● Ex Stock / ab Lager ○ On demand / auf Anfrage

Internal Turning Tool Holder / Innendrehhalter

P-Holder · P-Halter

PCLNR/L Kr=95°

- Right hand style shown unless otherwise stated
- Rechter Drehhalter gezeigt sofern nicht anders angegeben



Part number / Bestell-Nr.	Stock / Lager	Dimensions [mm] / Abmessungen [mm]						Insert / WSP
		D	d	Dmin	l ₁	l ₃	S	
PSC40PCLNR1709012	○	40	25	32	90	69	17	CN..1204..
PSC40PCLNL1709012	○	40	25	32	90	69	17	CN..1204..
PSC50PCLNR2211012	●	50	32	40	110	89	22	CN..1204..
PSC50PCLNL2211012	●	50	32	40	110	89	22	CN..1204..
PSC63PCLNR2714012	●	63	40	50	140	118	27	CN..1204..
PSC63PCLNL2714012	●	63	40	50	140	118	27	CN..1204..

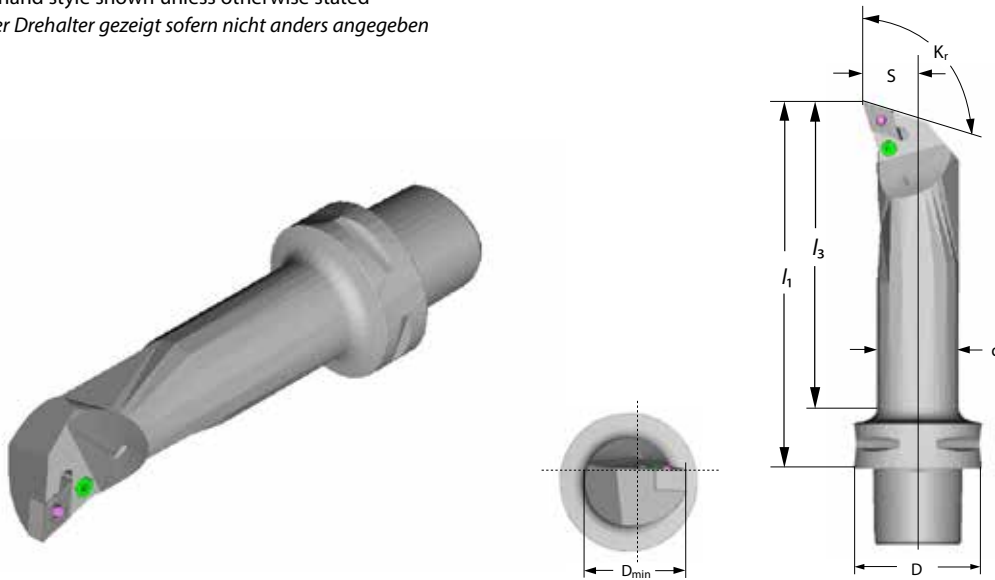
Spare Parts / Ersatzteile

Part number / Bestell-Nr.	Screw / Schraube	Shim / Unterlage	Wrench / Schlüssel	Lever / Kniehebel	Shim Pin / Rohrstift
	LEM8x21	C12AP	WH30L	L4	SP4

● Ex Stock / ab Lager ○ On demand / auf Anfrage

PDQNR/L Kr=107,5°

- Right hand style shown unless otherwise stated
- Rechter Drehalter gezeigt sofern nicht anders angegeben



Part number / Bestell-Nr.	Stock / Lager	Dimensions [mm] / Abmessungen [mm]						Insert / WSP
		D	d	Dmin	l ₁	l ₃	S	
PSC50PDQNR2714015	●	63	40	50	140	118	27	DN..1506..
PSC50PDQNL2714015	●	63	40	50	140	118	27	DN..1506..
PSC63PDQNR2211015	●	63	40	50	180	158	27	DN..1506..
PSC63PDQNL2211015	●	63	40	50	180	158	27	DN..1506..

Spare Parts / Ersatzteile

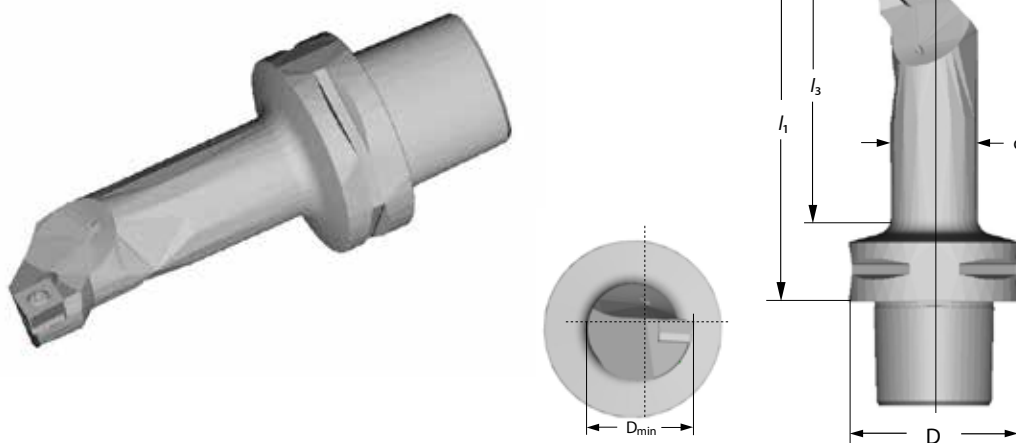
Part number / Bestell-Nr.	Screw / Schraube	Shim / Unterlage	Wrench / Schlüssel	Lever / Kniehebel	Shim Pin / Rohrstift
	LEM8x21	D15AP	WH30L	L4B	SP4

● Ex Stock / ab Lager ○ On demand / auf Anfrage

S-Holder · S-Halter

SCLCR/L Kr=95°

- Right hand style shown unless otherwise stated
- Rechter Drehhalter gezeigt sofern nicht anders angegeben



Part number / Bestell-Nr.	Stock / Lager	Dimensions [mm] / Abmessungen [mm]							Insert / WSP
		D	d	Dmin	l ₁	l ₃	S		
PSC40SCLCR1709012	○	40	25	32	90	69	17	CC..1204..	
PSC40SCLCL1709012	○	40	25	32	90	69	17	CC..1204..	
PSC40SCLCR2211012	○	40	32	40	110	89	22	CC..1204..	
PSC40SCLCL2211012	○	40	32	40	110	89	22	CC..1204..	
PSC50SCLCR2211012	●	50	32	40	110	88	22	CC..1204..	
PSC50SCLCL2211012	●	50	32	40	110	88	22	CC..1204..	
PSC63SCLCR2212512	●	63	32	40	125	103	22	CC..1204..	
PSC63SCLCL2212512	●	63	32	40	125	103	22	CC..1204..	
PSC63SCLCR2714012	●	63	40	50	140	118	27	CC..1204..	
PSC63SCLCL2714012	●	63	40	50	140	118	27	CC..1204..	

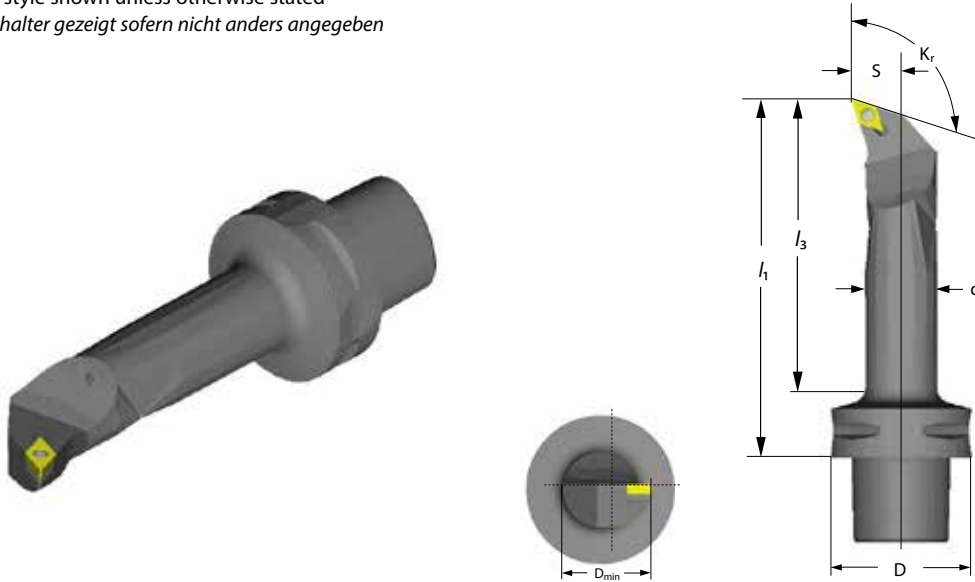
Spare Parts / Ersatzteile

Part number / Bestell-Nr.	Screw / Schraube	Wrench for Screw / Schlüssel für Schraube	Shim / Unterlage	Screw for shim / Schraube für Unterlage	Wrench for shim screw / Schlüssel für Unterlageschraube
	I60M4x11X	WT15IP	C12BS	SM6*10XA	WH40L

● Ex Stock / ab Lager ○ On demand / auf Anfrage

SDQCR/L Kr=107,5°

- Right hand style shown unless otherwise stated
- Rechter Drehalter gezeigt sofern nicht anders angegeben



Part number / Bestell-Nr.	Stock / Lager	Dimensions [mm] / Abmessungen [mm]						Insert / WSP
		D	d	Dmin	l ₁	l ₃	S	
PSC40SDQCR1709011	○	40	25	32	90	69	17	DC..11T3..
PSC40SDQCL1709011	○	40	25	32	90	69	17	DC..11T3..
PSC50SDQCR1709011	●	50	25	32	90	67	17	DC..11T3..
PSC50SDQCL1709011	●	50	25	32	90	67	17	DC..11T3..
PSC50SDQCR2211011	●	50	32	40	110	88	22	DC..11T3..
PSC50SDQCL2211011	●	50	32	40	110	88	22	DC..11T3..
PSC63SDQCR2212511	●	63	32	40	125	103	22	DC..11T3..
PSC63SDQCL2212511	●	63	32	40	125	103	22	DC..11T3..
PSC63SDQCR2216011	●	63	32	40	160	138	22	DC..11T3..
PSC63SDQCL2216011	●	63	32	40	160	138	22	DC..11T3..

Spare Parts / Ersatzteile

Part number / Bestell-Nr.	Screw / Schraube	Wrench for Screw / Schlüssel für Schraube	Shim / Unterlage	Screw for shim / Schraube für Unterlage	Wrench for shim screw / Schlüssel für Unterlageschraube
	I60M3.5x12	WT15IP	D11BS	SM5x8.65XA	WH35L

● Ex Stock / ab Lager ○ On demand / auf Anfrage



Sales center in Europe:
Vertriebszentrale in Europa:

ZCC Cutting Tools Europe GmbH

www.zccct-europe.com www.zccct.com

Heltorfer Straße 12 40472 Düsseldorf, Germany

Tel.: +49(0)211-989240-0

Fax: +49(0)211-989240-111

E-mail: Info@zccct-europe.com



**Distributor
Vertretung**